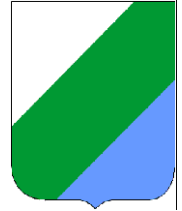




Azienda Comprensoriale Acquedottistica S.p.A
 ACA S.p.A. in House Providing - via Maestri del Lavoro d'Italia n. 81 - 65125 Pescara



COMUNE DI CEPAGATTI
PROVINCIA DI PESCARA
 UFFICIO TECNICO A.C.A. S.p.a.

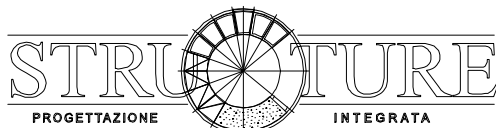
LAVORI DI DISMISSIONE FOSSA IMHOFF LOCALITA'
GIANSATE NEL COMUNE DI CEPAGATTI (PE)
CUP: D38E20001320001
PROGETTO DEFINITIVO

TAVOLA
5
Scala/e
 varie

COMMESSA N. 359/21

ELABORATO :
INTERVENTI DI PROGETTO
TIPOLOGICI INTERVENTO - PARTICOLARI
COSTRUTTIVI

Progettista



STRUCTURE_ S.R.L.
 VIA B. CROCE N.102, 65126 PESCARA - TEL/FAX (085) 69.48.25
 E-MAIL: INFO@STRUCTURE.IT - PEC: STRUCTURE_@PEC.IT

Approvazioni

Il responsabile del procedimento

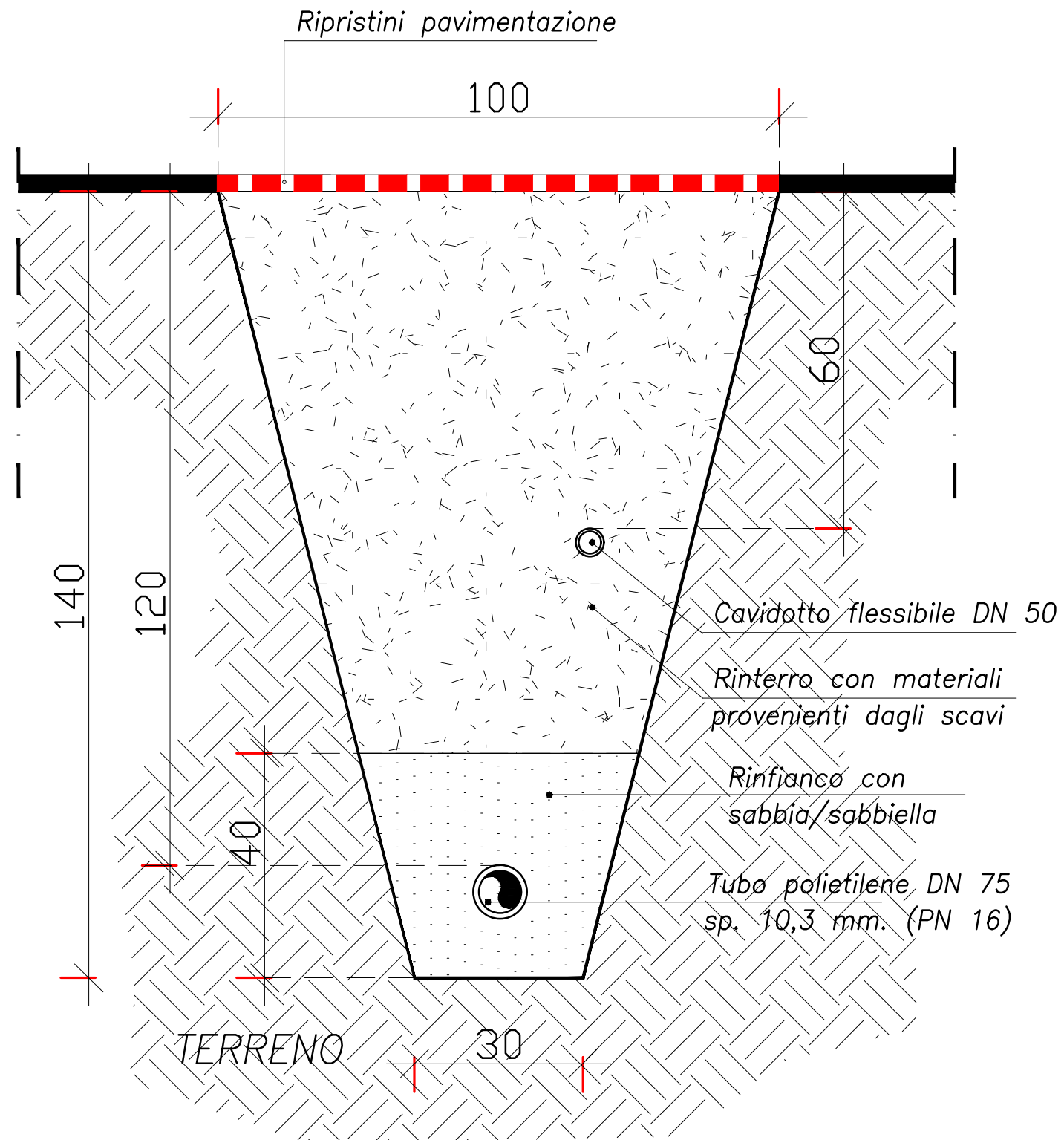
Dott. Ing. Lorenzo Livello

Disegno/Revisione	Data	Autore	Pos. Archivio/File	Controllo
Elaborazione	Dicembre 2021			
Revisione n. 1	Maggio 2022			
Revisione n. 2	Febbraio 2023			
Revisione n. 3				

Questo elaborato è di proprietà della STRUCTURE_ S.r.l., pertanto non può essere riprodotto né integralmente, né parzialmente senza l'autorizzazione scritta della stessa. Il presente elaborato senza il timbro e firma del tecnico incaricato non è da ritenersi ufficiale. Qualsiasi violazione alle leggi sui diritti d'autore sarà perseguita ai sensi della vigente normativa in materia.

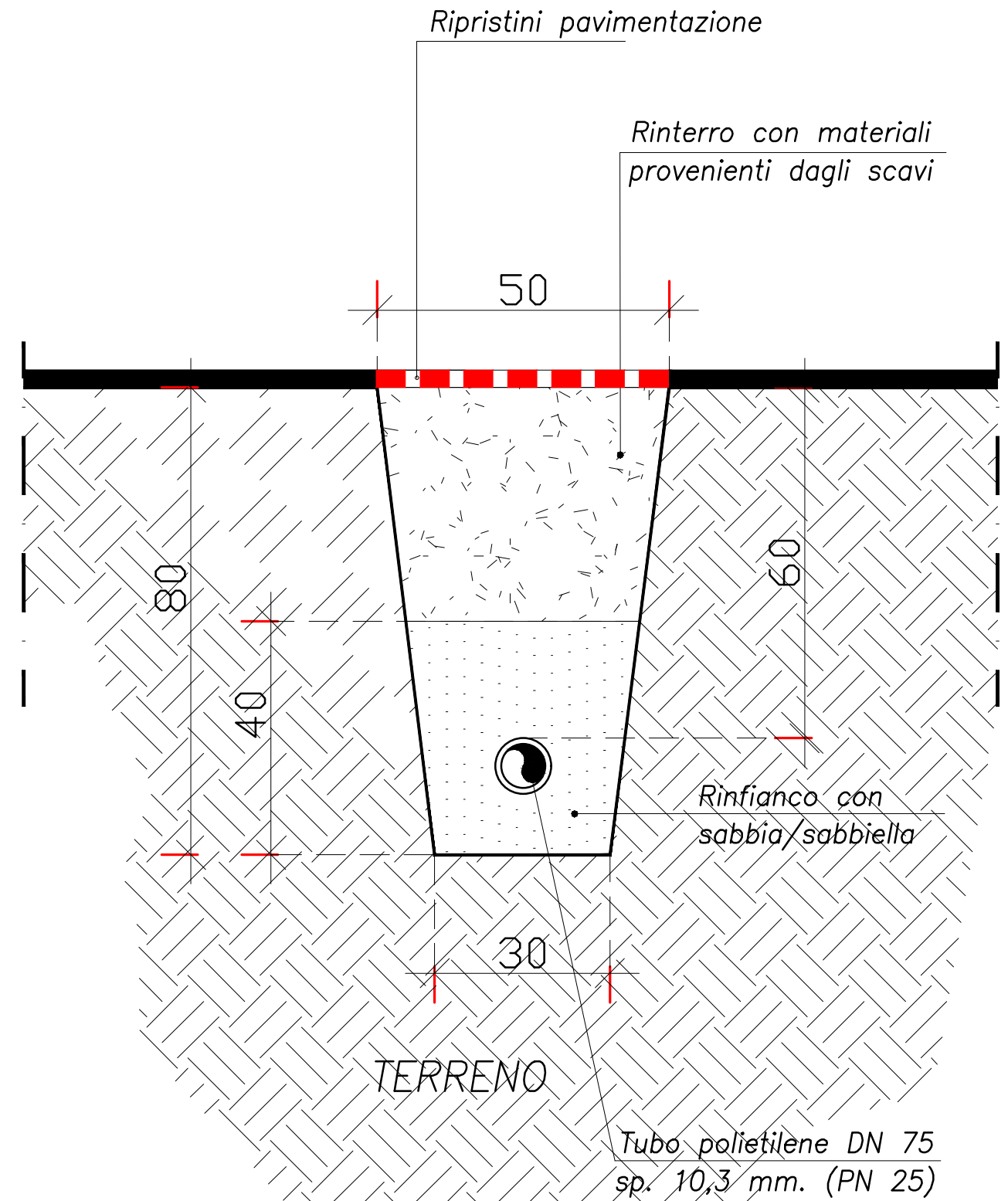
TRATTO "B" - "C" TIPOLOGICO ALLOGGIAMENTO LINEA FOGNARIA E TELECONTROLLO

scala 1:10



TRATTO "D" - "E" TIPOLOGICO ALLOGGIAMENTO LINEA FOGNARIA

scala 1:10

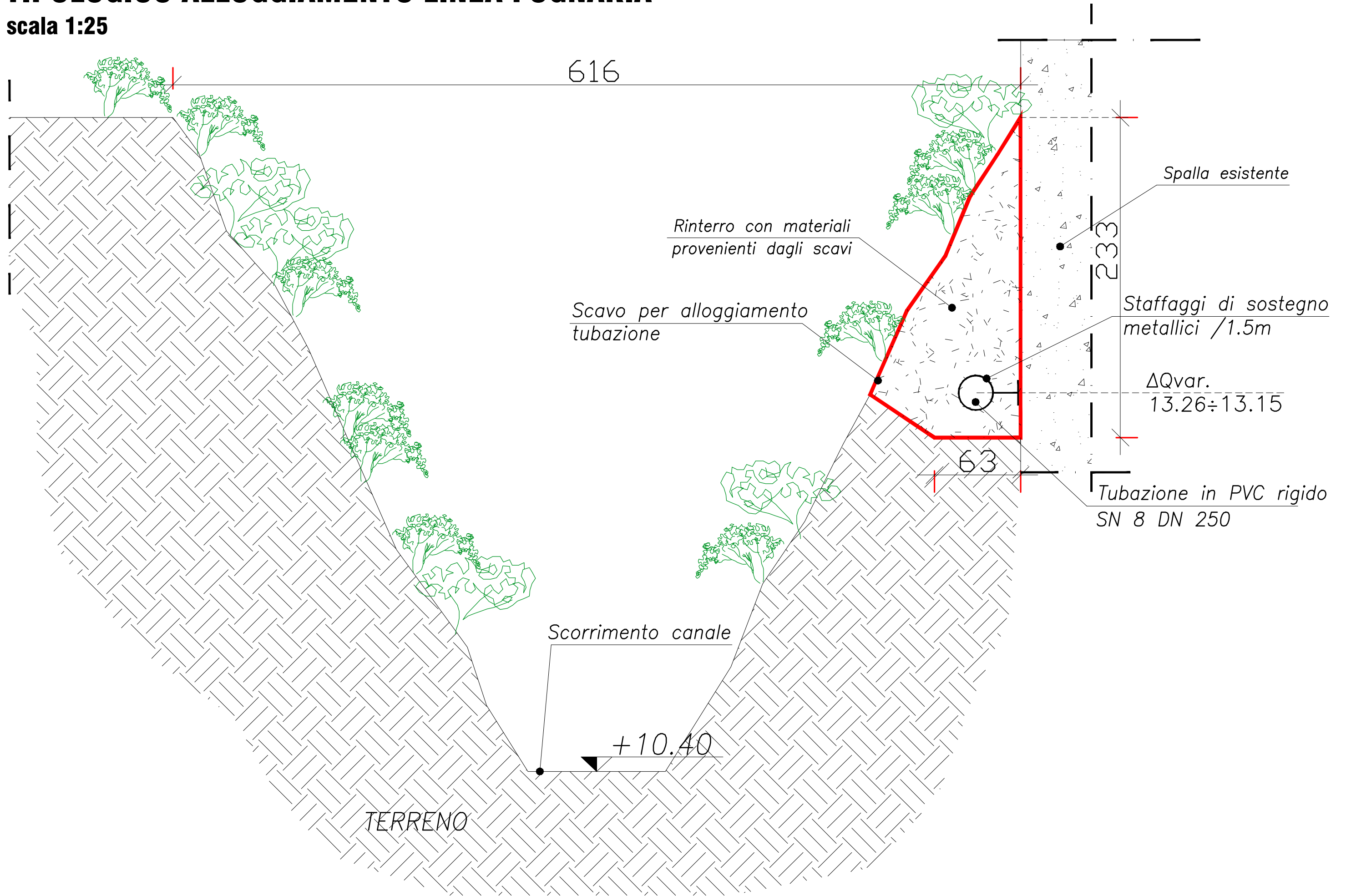


TRATTO "A" - "B"

TIPOLOGICO ALLOGGIAMENTO LINEA FOGNARIA

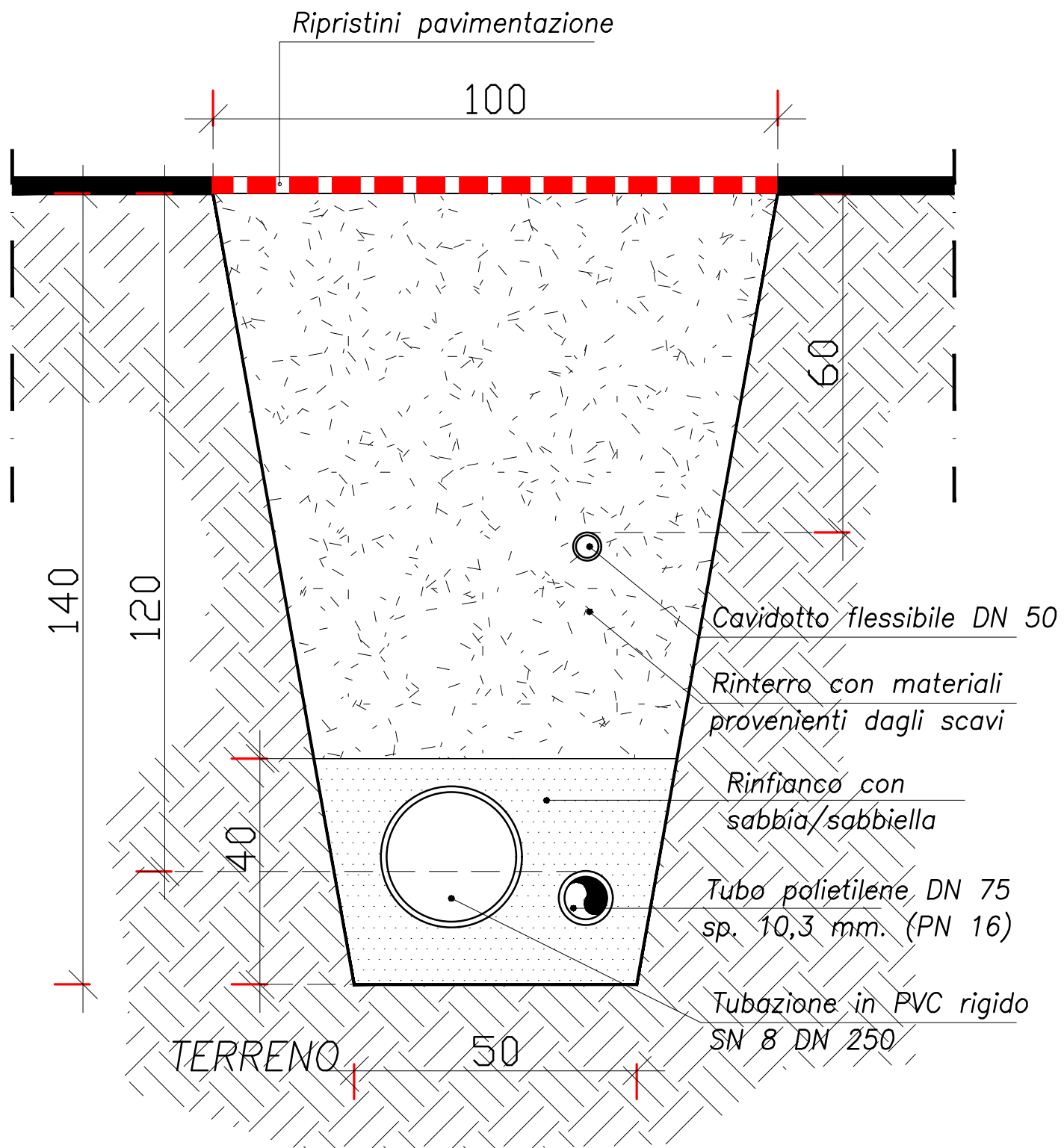
scala 1:25

616



TRATTO "C" - "D" TIPOLOGICO ALLOGGIAMENTO LINEA FOGNARIA E TELECONTROLLO

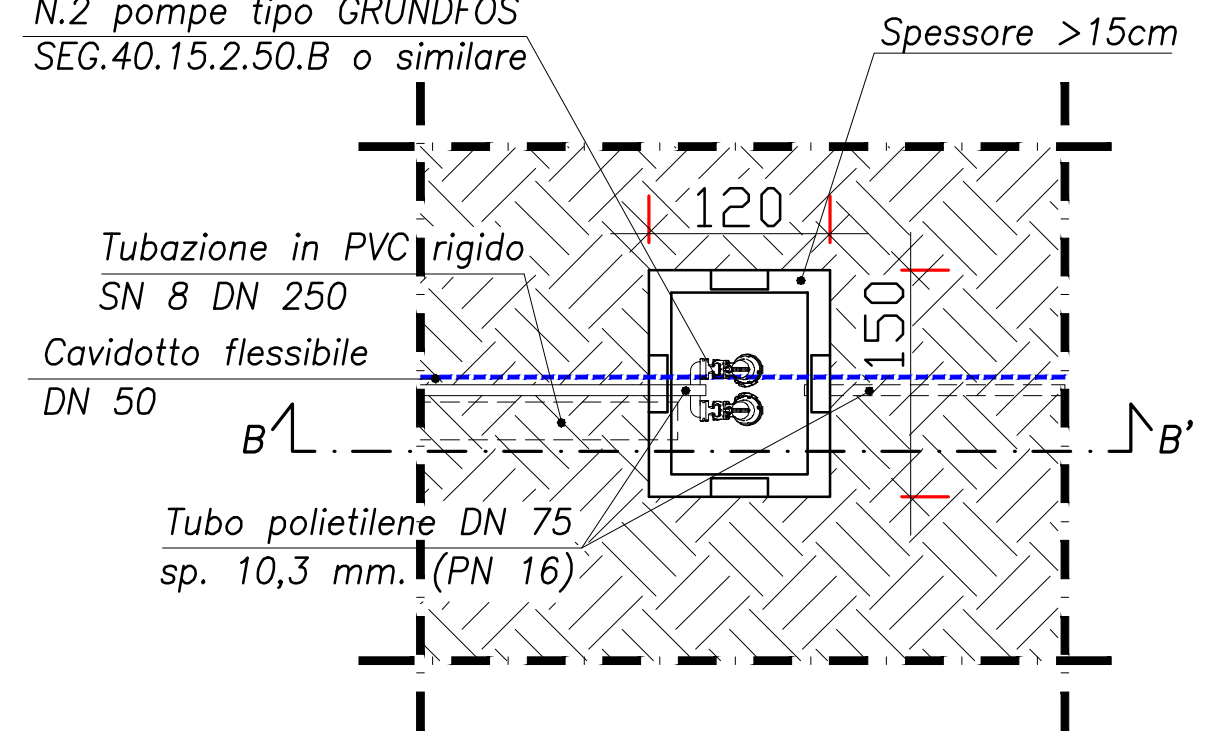
scala 1:10



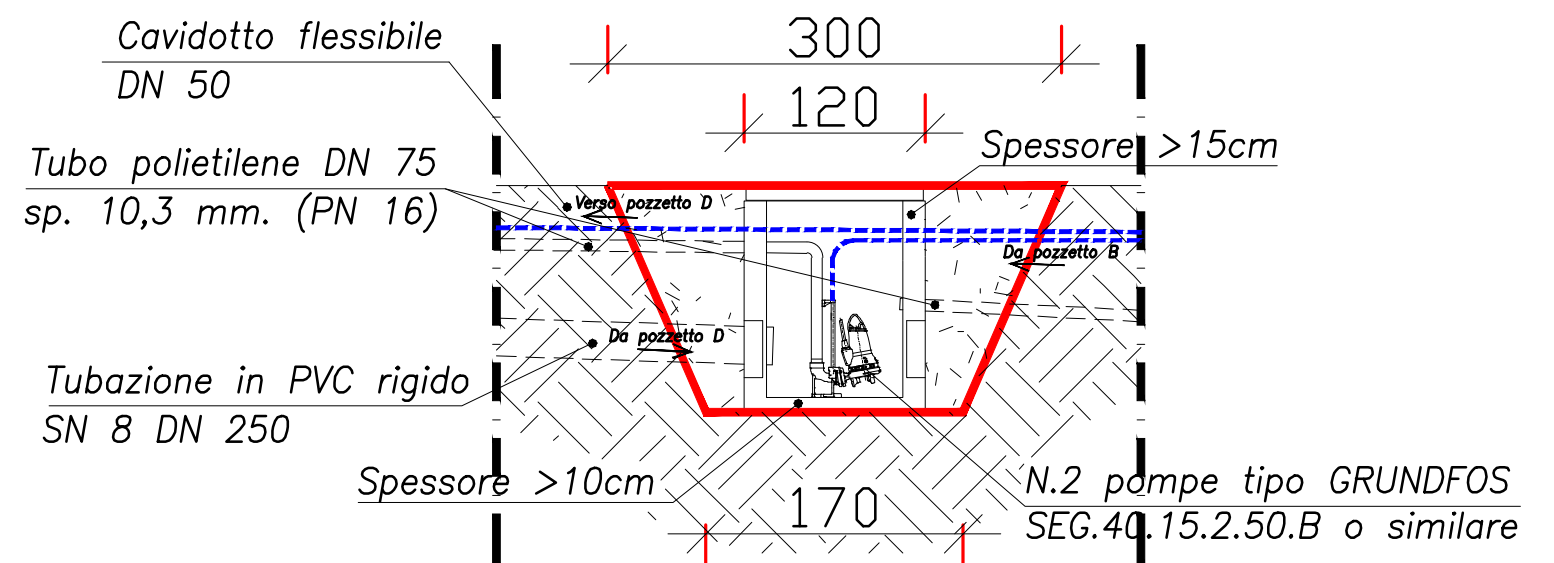
POZZETTO C 120x150x150 scala 1:50

PIANTA

N.2 pompe tipo GRUNDFOS
SEG.40.15.2.50.B o similare



SEZIONE B-B'

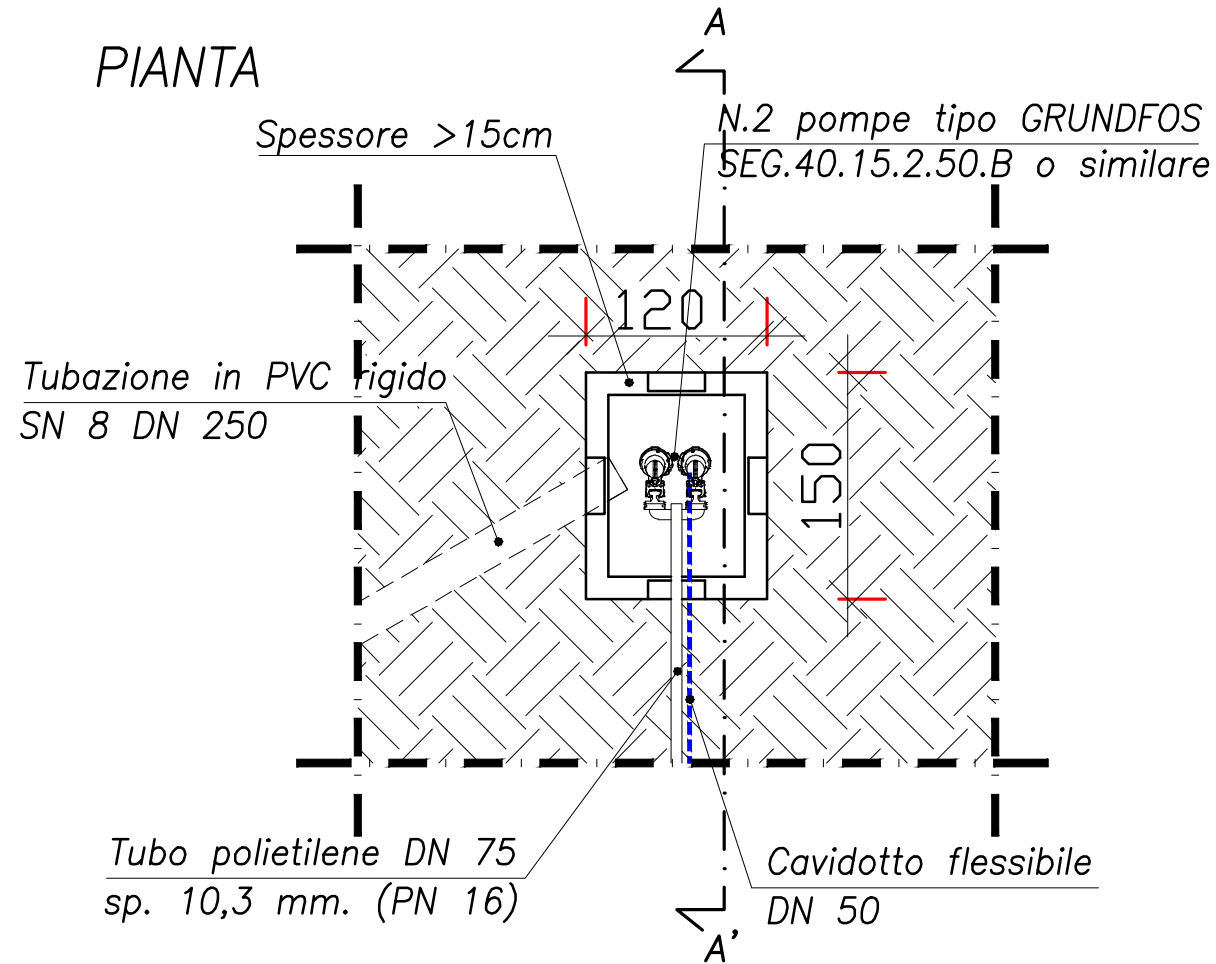


POZZETTO B

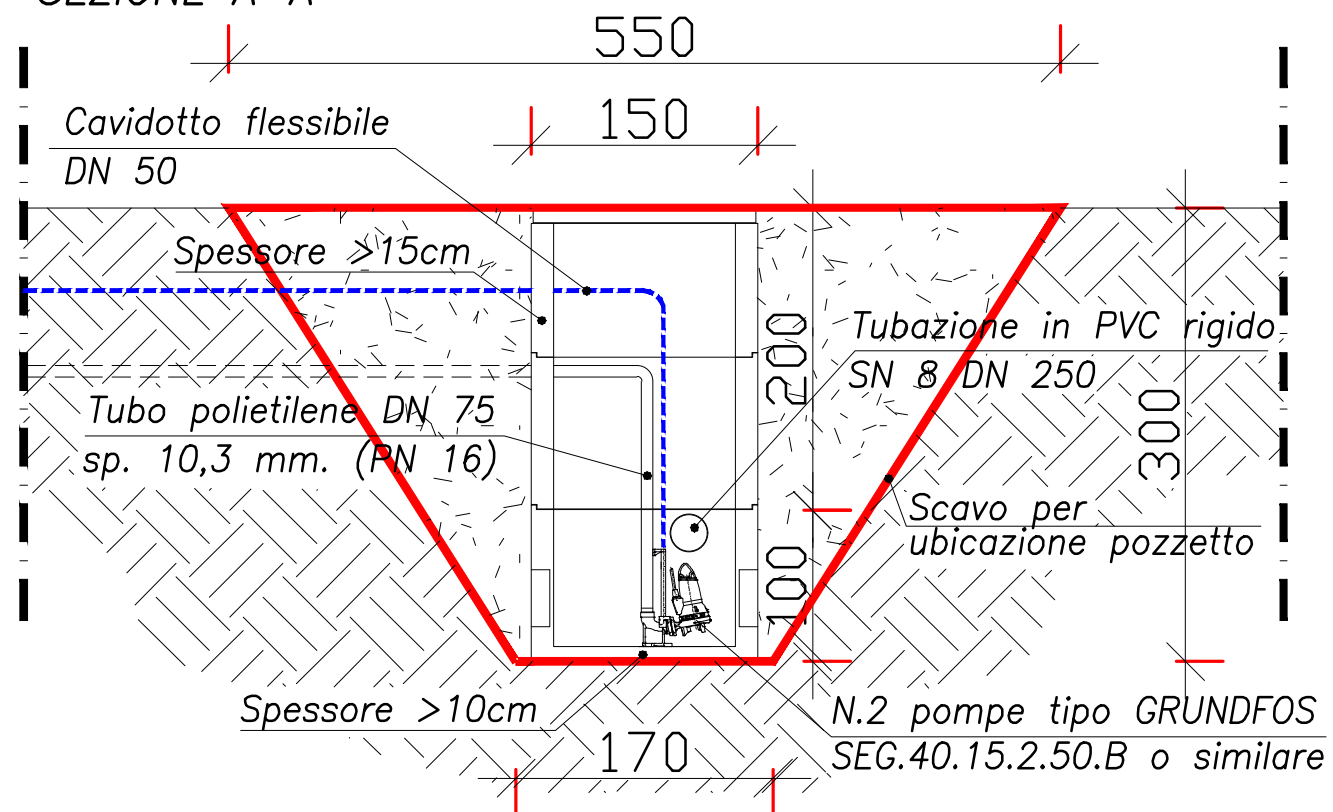
120x150x300

scala 1:50

PIANTA



SEZIONE A-A'

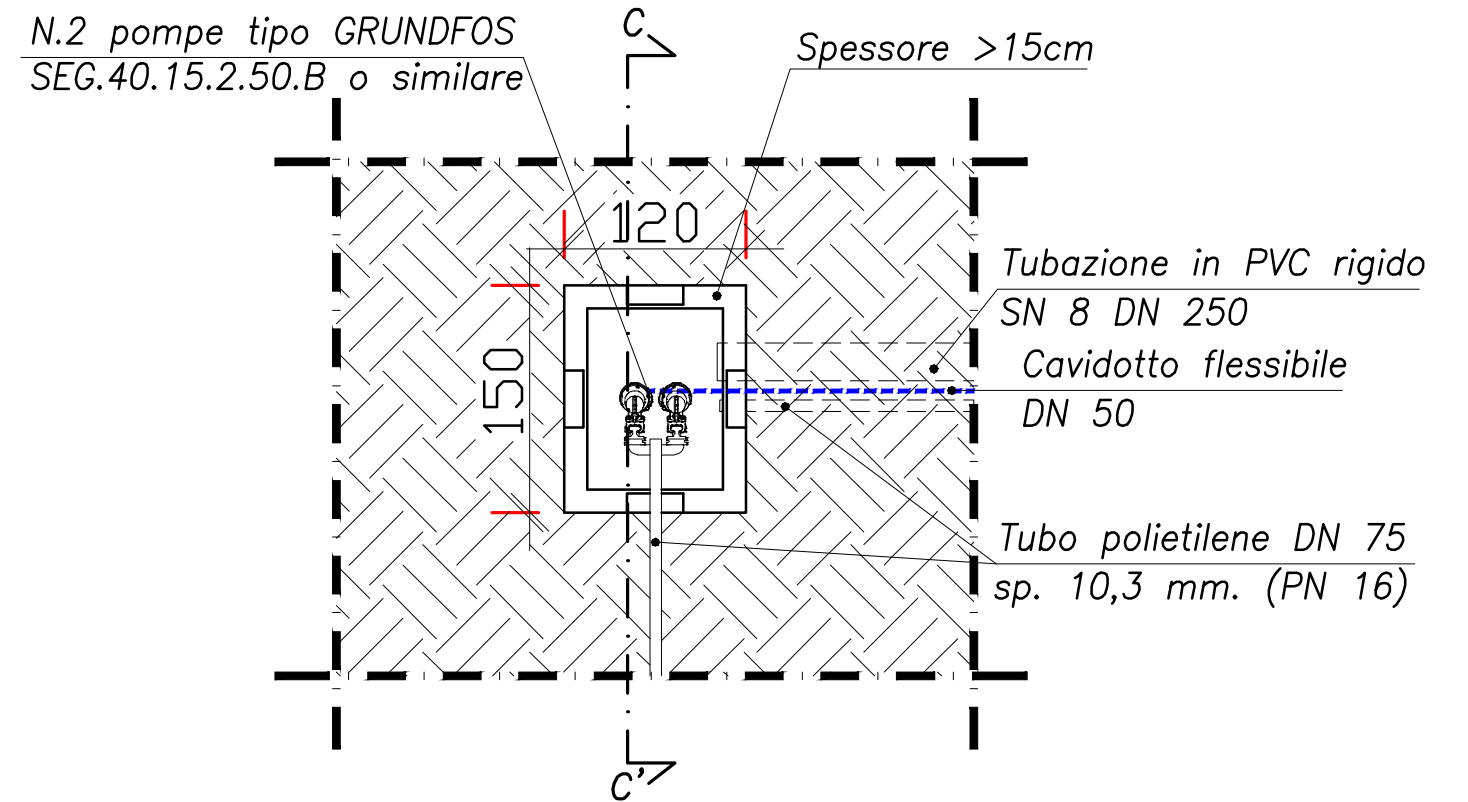


POZZETTO D

120x150x150

scala 1:50

PIANTA



SEZIONE C-C'

