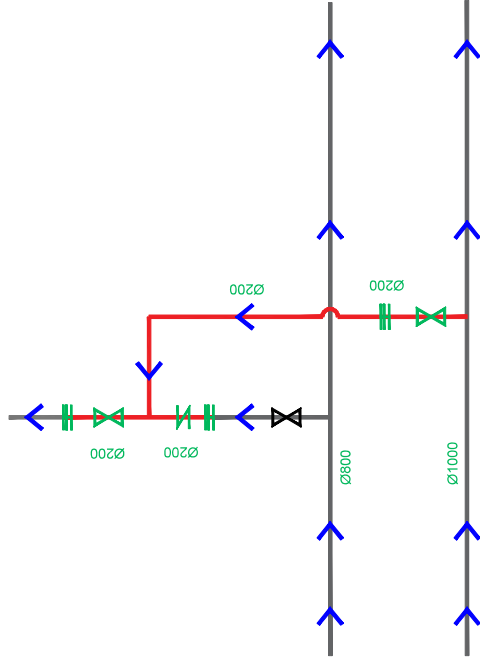


SCHEMA IDRAULICO

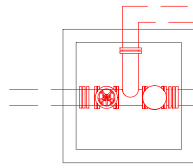


Legenda

- Condotte esistenti
- Valvole esistenti
- Condotte di progetto
- Giunto di smontaggio
- Valvola di ritegno
- Valvola di progetto

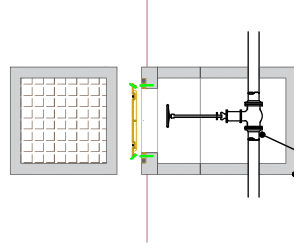
MANUFATTI TIPO

Scala 1:50



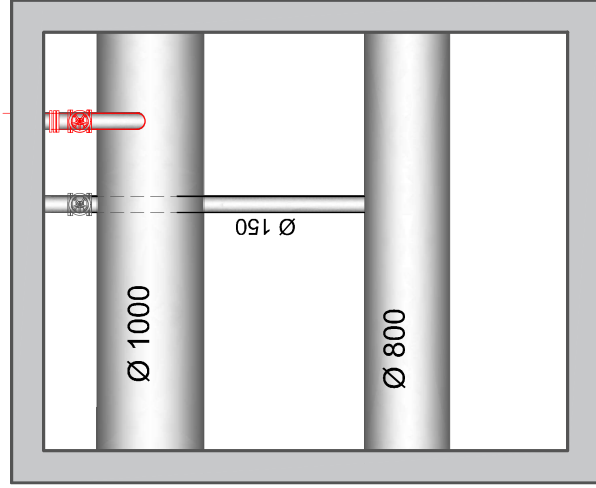
POZZETTO TIPO

Scala 1:50



Saracinesca, DN variabile,
PN variabile, con prolunga
per manovre

Pozzetto prefabbricato, dimensioni
min. 80*80*80 cm con prolunga,
copercchio carrabile



*Ministero delle
Sviluppo Economico*

REGIONE ABRUZZO
PROVINCIA DI PESCARA

COMUNI DI BUSSI SUL TIRINO, POPOLI, CASTIGLIONE
A CASAURIA, TOCCO DA CASAURIA, TORRE DE
PASSERI, BOLOGNANO, SCAFA, SAN VALENTINO IN
ABRUZZO CITERIORE, TURRIVALIGNANI,
MANOPPELLO, CASALINCONTRADA E CHIETI

PNRR-M2CA-14.1-A1-28

Grandi Captazioni - Interventi urgenti di potenziamento, adeguamento,
ristrutturazione aduttrice principale Acquedotto Giardino

1° lotto - Raddoppio Acquedotto Tirino, separazione condotte Giardino
e installazione impianto di rilancio su condotte in acciaio

- CUP: C41B21006800006 -

3° Stralcio

SEPARAZIONE CONDOTTE GIARDINO E INSTALLAZIONE
IMPIANTO DI RILANCIO SU CONDOTTA IN ACCIAIO

PROGETTO DEFINITIVO

COMMITTENZA



Azienda Comprensoriale Acquedottistica
S.p.A. in House Providing
P.IVA 01318460688

OGGETTO:

Sistema doppia derivazione

ELABORATO:

G.10

AGG.:

SCALA: varie

DATA: OTTOBRE 2022



Progettista:
Prof. Ing. Alberto Bizzarri