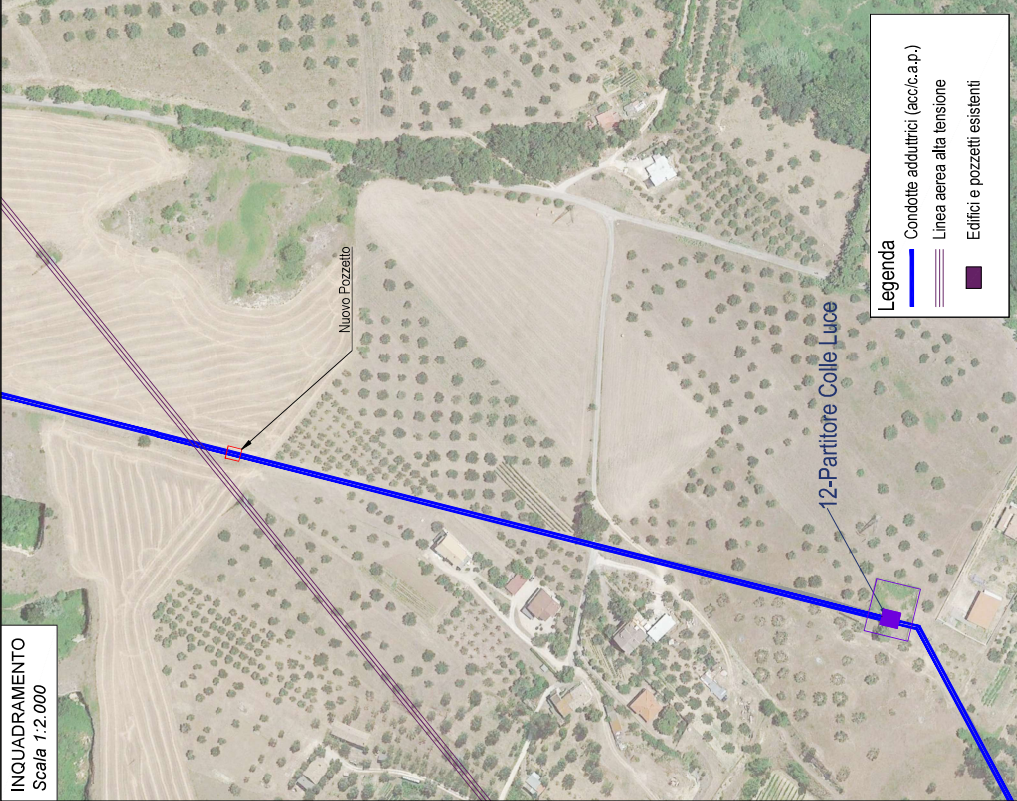


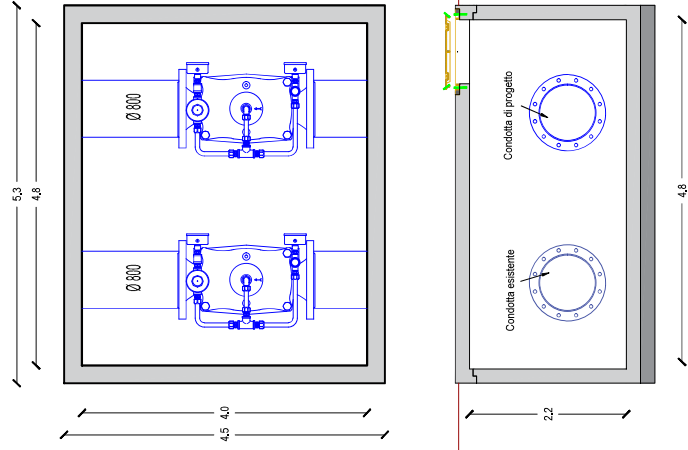
INQUADRAMENTO
Scala 1:2,000



Legenda

- Condotte adduttrici (acc/c.a.p.)
- Linea aerea alla tensione
- Edifici e pozzetti esistenti

PIANTA E SEZIONE
Scala 1:50



REGIONE ABRUZZO

PROVINCIA DI PESCARA
COMUNI DI BUSSI SUL TIRINO, POPOLI, CASTIGLIONE
A CASALURIA, TOCCO DA CASURIA, TORRE DE
PASSERI, BOLOGNANO, SCIFA, SAN VALENTINO IN
ABRUZZO CITERIORE, TURRIVALIGNANI,
MANOPPELLI, CASALINCONTRADA E CHIETI

PNRR-MZCA-14.1-A-1.28

Grandi Captazioni - Interventi urgenti di potenziamento, adeguamento,
ristrutturazione adduttrici principale Acquedotto Giardino
1° lotto - **Raddoppio Acquedotto Tirino, separazione condotte Giardino
e installazione impianto di rilancio su condotte in acciaio**
- C.U.P.: C41B21006800006 -

3° Stralcio

SEPARAZIONE CONDOTTE GIARDINO E INSTALLAZIONE IMPIANTO DI RILANCIO SU CONDOTTA IN ACCIAIO

PROGETTO DEFINITIVO



Azienda Comprensoriale Acquedottistica
S.p.A. in House Providing
P.IVA 01318460688

OGGETTO:

**Pozzetto per valvole di regolazione carico
a monte**

ELABORATO:

G.09

SCALA: Varie

DATA: OTTOBRE 2022

AGG.:



Progettista:
Prof. Ing. Alberto Bizzarri