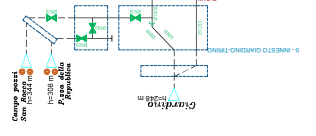


SCHEMA IDRALICO

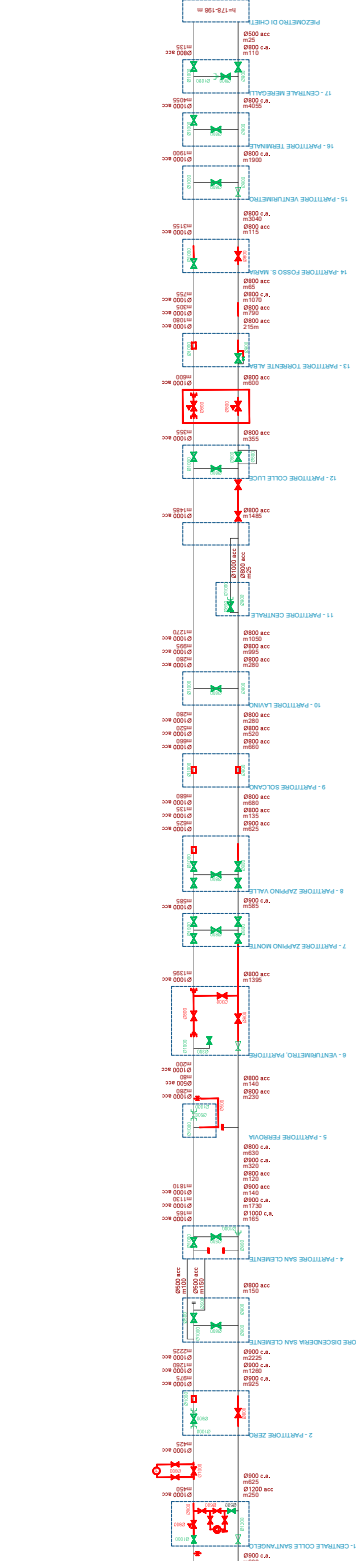
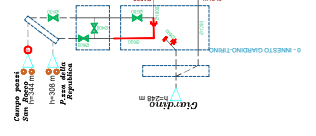
STATO DI FATTO



Legenda

- Condotte esistenti
- Valvole esistenti
- Ventilometro
- Variatione di diametro
- Condotte di progetto
- Valvole di progetto
- Valvole di regolazione statico e mobile di progetto
- Sistema sollevamento di progetto
- Piezometri di progetto
- Variatione di diametro di progetto
- Interruzione tubazione
- Quanto di riparazione di progetto

STATO DI PROGETTO



REGIONE ABRUZZO

PROVINCIA DI PESCARA

COMUNI DI BUSI, SAL TRINO, POPOLI, CASTELIONE

ASSOCIATO PER IL TRATTAMENTO E L'UTILIZZO DELLE ACQUE

PASSERI, BOLOGNANO, SAN SA, SAN VALENTINO, ABRUZZO, OTTERONE, TURRIALDOVANI, MONTICELLI, CHIETI

PIRELLA GÖTTSCHE LOWE

Gruppi Capacitori - Interventi urgenti di potenziamento, adeguamento, installazione adatte principale Acquedotto cittadino

1° Impianto di trattamento acque potabili

2° Impianto di installazione Impianto di filtrazione su condotte in acciaio

- CUP: CA18270000000000000000

PROGETTO DEFINITIVO

SEPARAZIONE CONDOTTI DI POTENZIAMENTO E INSTALLAZIONE IMPIANTO DI RILASCIO SU CONDOTTI IN ACCIAIO

COMMITTENZA: Azienda Comprenditoriale Acquedottistica S.p.A., in House Providing P.IVA 01318490988

OGGETTO: Schema idraulico Stadi di fatto e di progetto

ELABORATO: G.02.b

AGG.

SCALA: DATA: OTTOBRE 2022

Progettista: Prof. Ing. Alberto Bizzarri