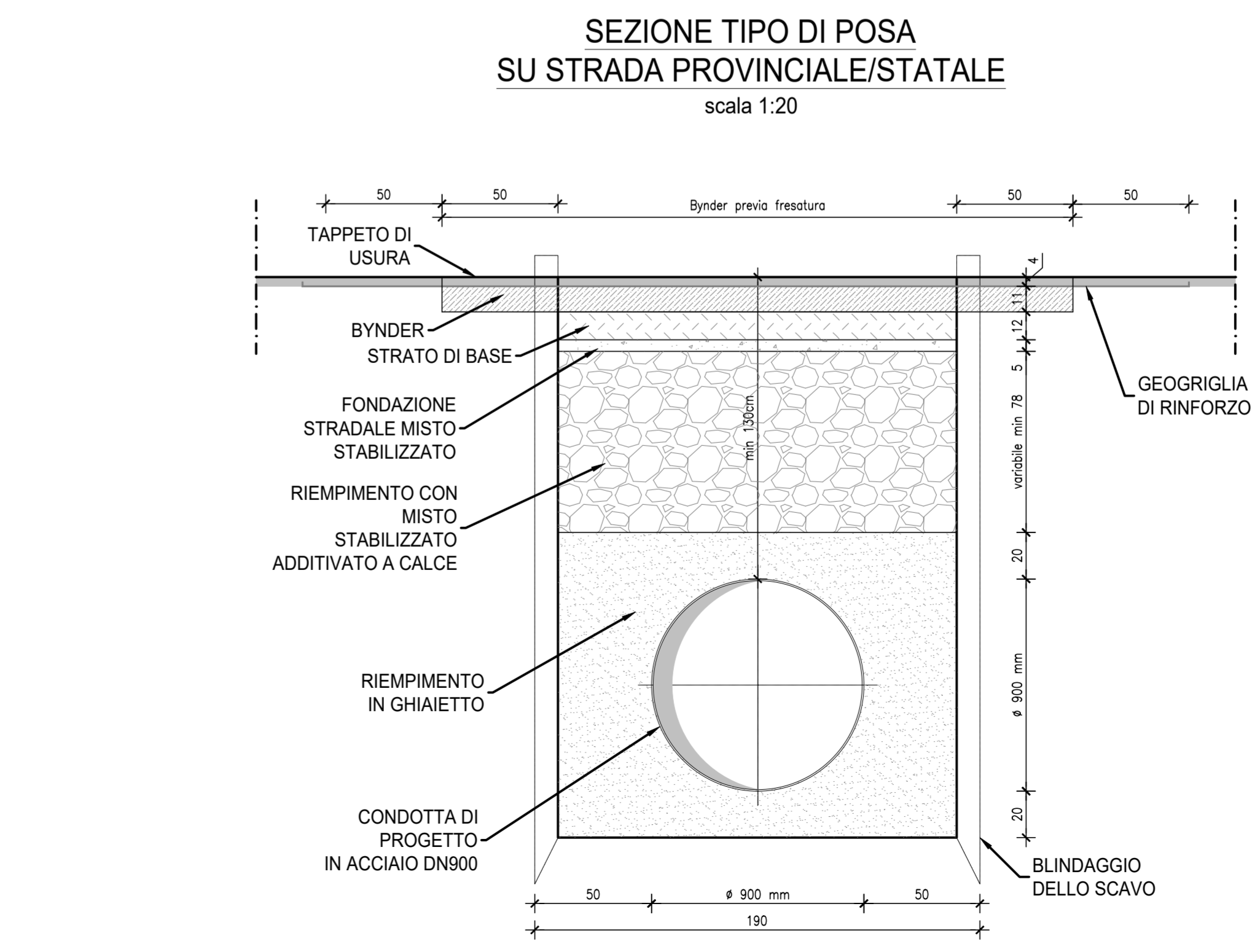
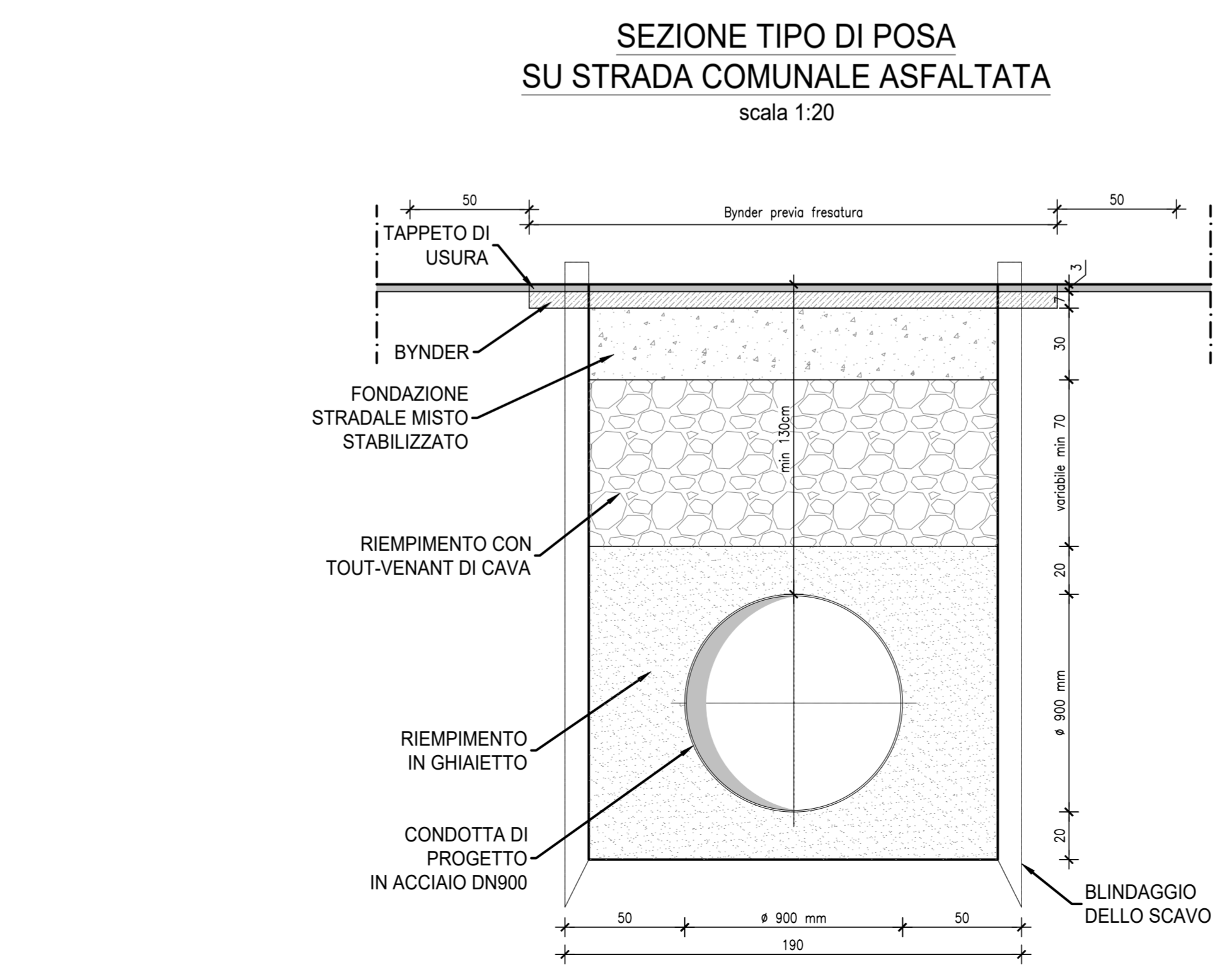
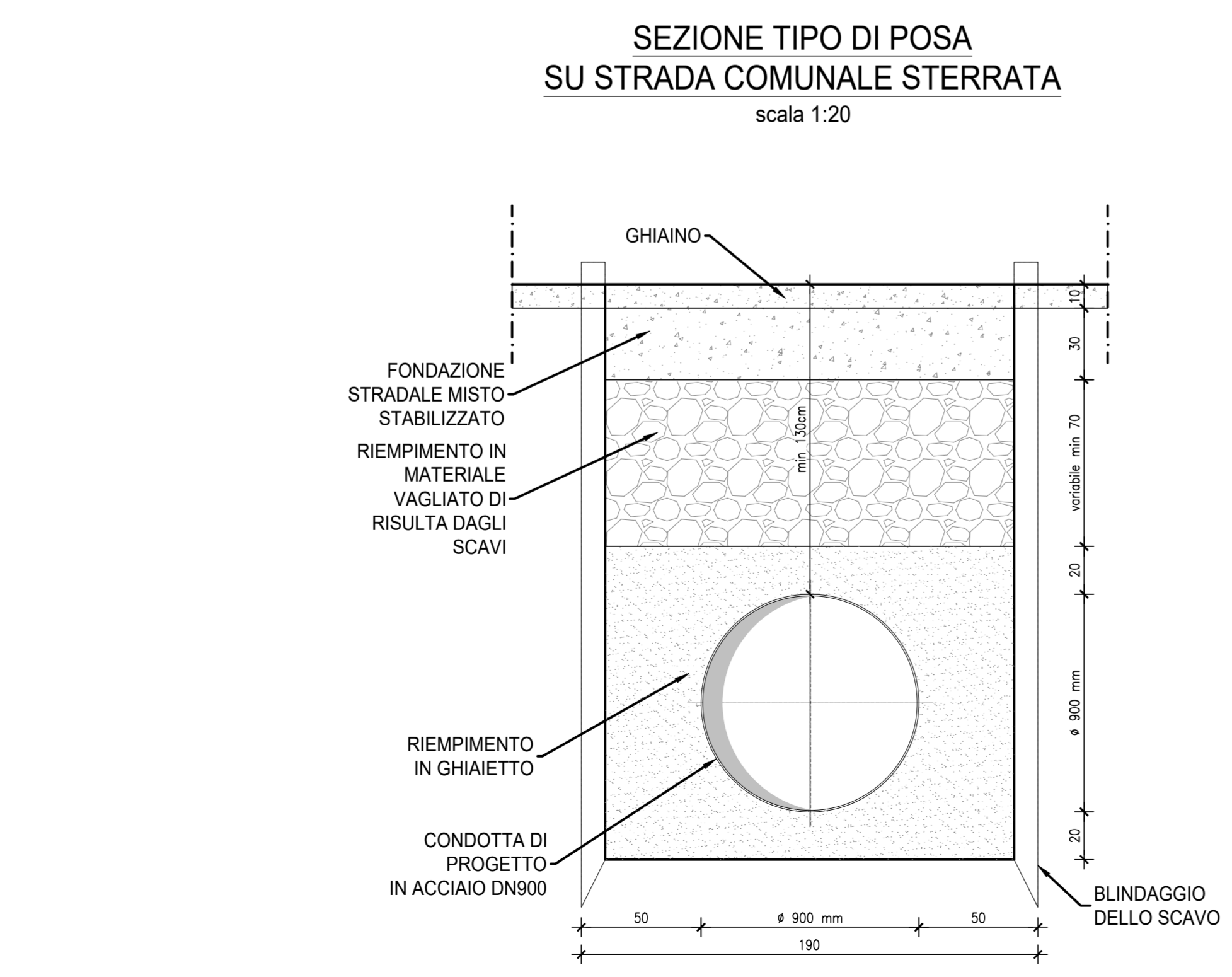
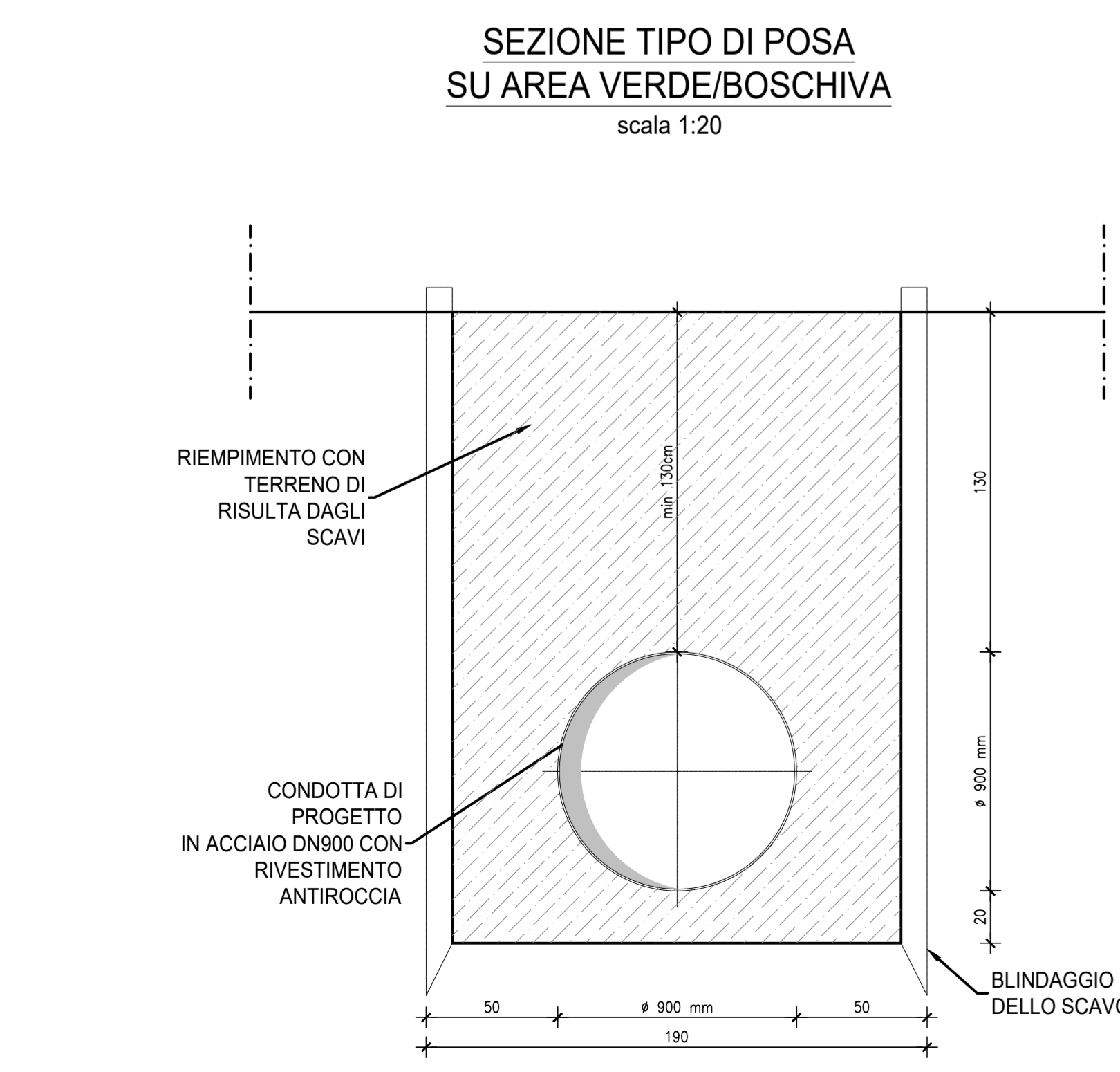
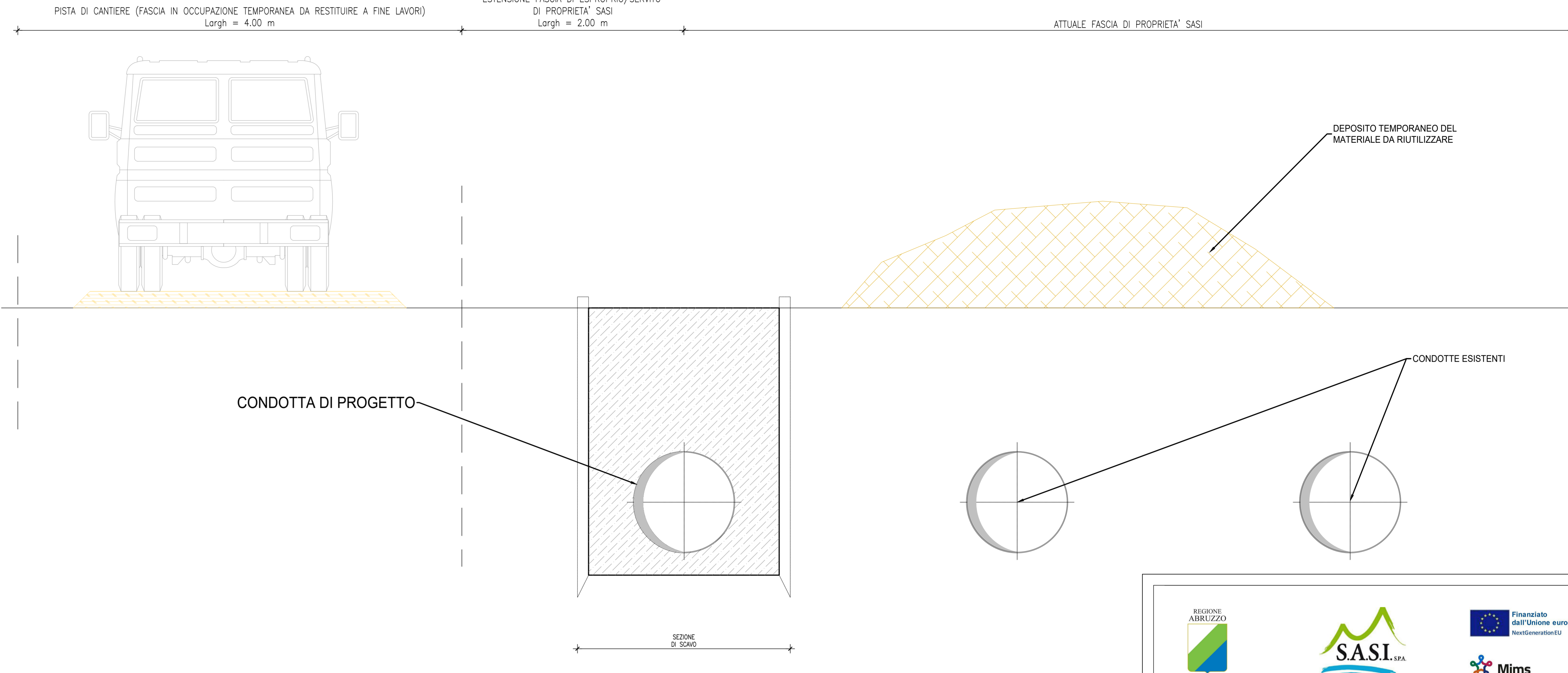
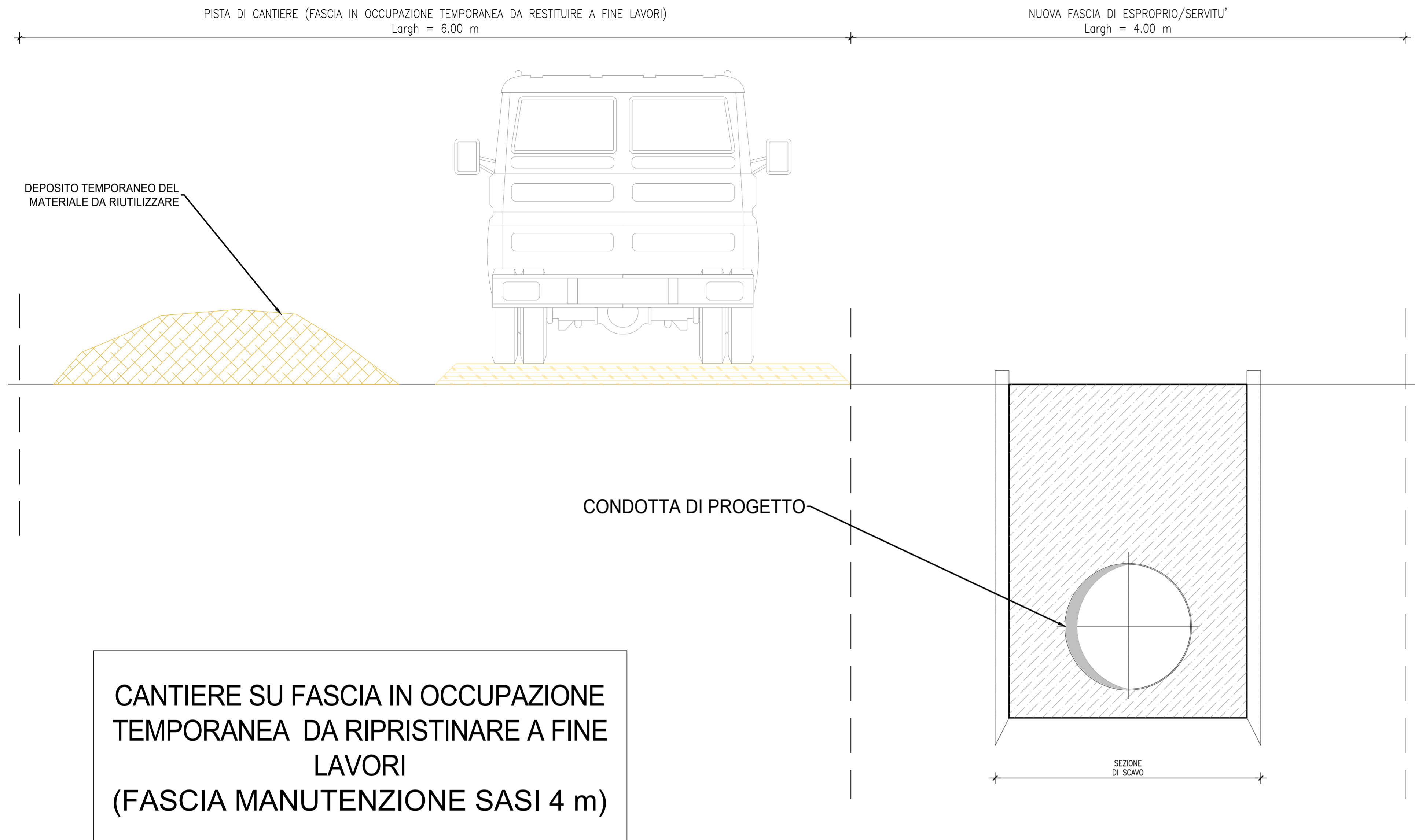


## POSA CONDOTTE SU NUOVO SEDIME

## POSA ALL'INTERNO DELL'ATTUALE FASCIA DI PROPRIETA' SASI



REGIONE ABRUZZO

S.A.S.I. SPA

Finanziato dall'Unione europea NextGenerationEU

Mims  
Ministero delle Infrastrutture e della Mobilità Sostenibile

**POTENZIAMENTO DEL SISTEMA ACQUEDOTTISTICO "VERDE"**  
Riefficientamento dell'opera di presa "sorgente verde" e potenziamento della capacità di trasporto della risorsa idrica

I stralcio funzionale Fara San Martino – Casoli  
CUP: E91B21004050006  
PNRR-M2C4-I4.1-A2-34

---

**PROGETTO DI FATTIBILITA' TECNICA ED ECONOMICA**

RTP:

**HMR** HMR Ambiente Srl (Capogruppo)  
Piazza Stazione 7  
50133 FASCIOVA  
Ing. Fabrizio Parboni Anzani

Dott. Geol. Pier Andrea VORLICEK (Mandatario)  
Via Martiri della Libertà 28  
35042 Estre (PD)

Responsabile Unico del Procedimento:  
Arch. Aurelio Falconio

---

TITOLO			ELAB. N°	Scala	
Particolari costruttivi: sezioni tipo di scavo e ripristini			5.1	1:20	
CODICE ELABORATO: A11-072-PPG-5100					
REV.	DATA	MOTIVO DELLA EMISSIONE	ESEGUITO	CONTROLLATO	APPROVATO
00	Nov. 2022	EMISSIONE	HMR	HMR	HMR