

LE TUBAZIONI PASSANTI NELLE OPERE IN C.A. DEVONO ESSERE MESSE IN OPERA PRIMA DEL GETTO NELLA POSIZIONE PER IL CORRETTO FUNZIONAMENTO. L'ONERE DEL TAGLIO A MISURA DELLE CASSEFORME E' COMPENSATO NEL PREZZO DELLE CASSEFORME. LA POSIZIONE DI TUTTI I COLLEGAMENTI DEVE ESSERE VERIFICATA IN CANTIERE CON LA DIREZIONE LAVORI

PER IL NUMERO, LE DIMENSIONI, LA POSIZIONE DI POSA IN OPERA DI TUTTE LE APPARECCHIATURE IDRAULICHE ED ELETTROMECCANICHE, E DELLE TUBAZIONI CONSULTARE IL P&ID

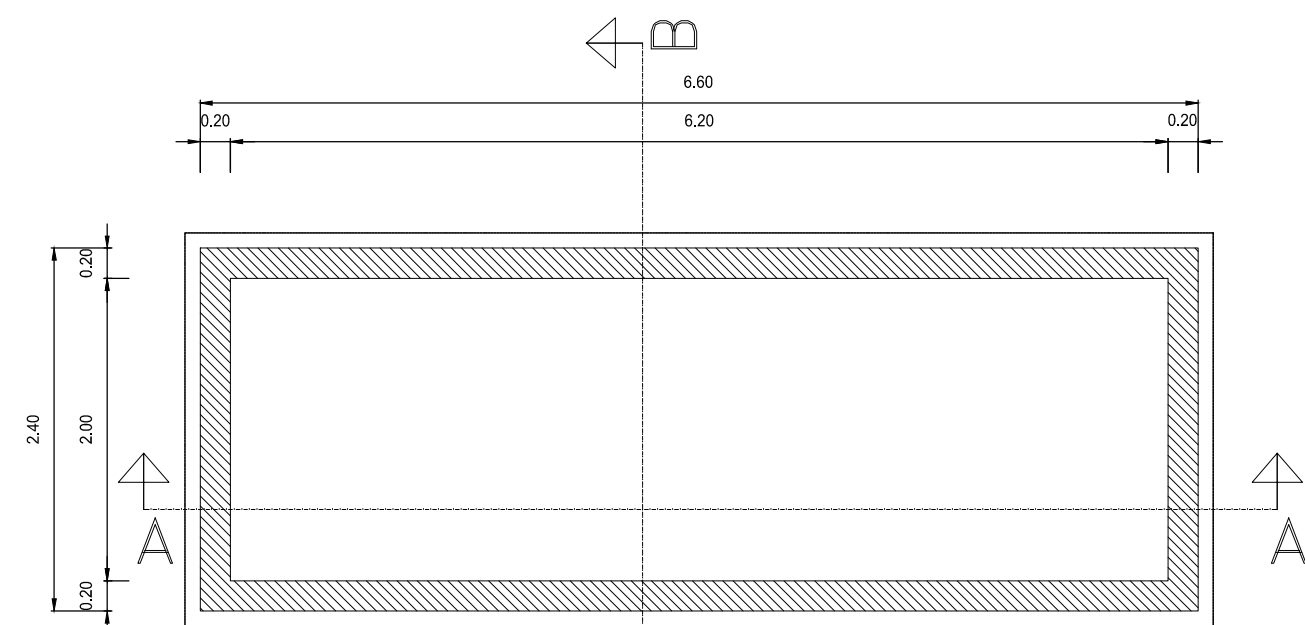
Calcestruzzo tipo Rck40 (Classe di Resistenza Rck=40.0 N/mm²) armato con barre di acciaio ad aderenza migliorata tipo Acciaio B450C (Resistenza caratteristica Fyk=450.0 N/mm²);

Il conglomerato cementizio preconfezionato con aggregati di varie pezzature atte ad assicurare un assortimento granulometrico adeguato con diametro massimo dell'aggregato 32 mm e classe di consistenza S4 - classe di esposizione XA2.

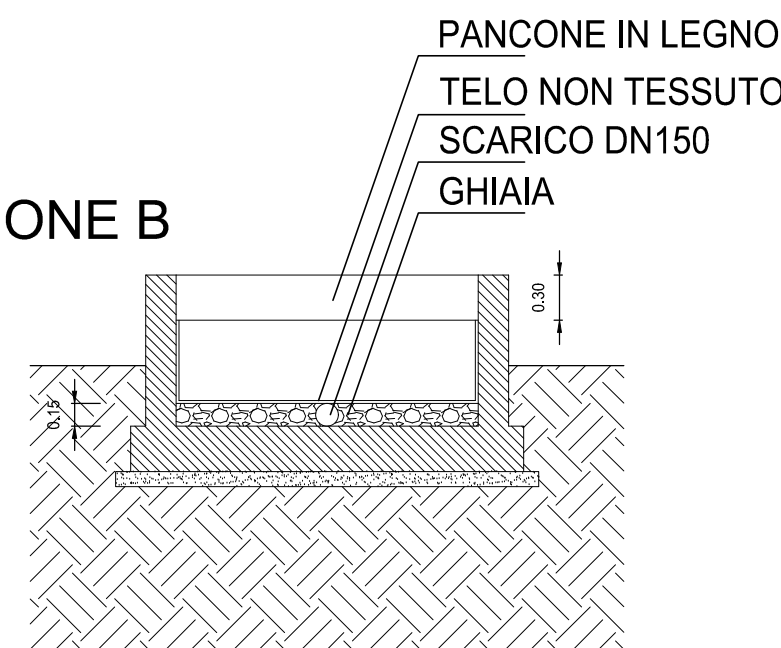
Il copriferro minimo deve essere superiore a 3,0 centimetri

N.B. Tutte le quote devono essere verificate in cantiere

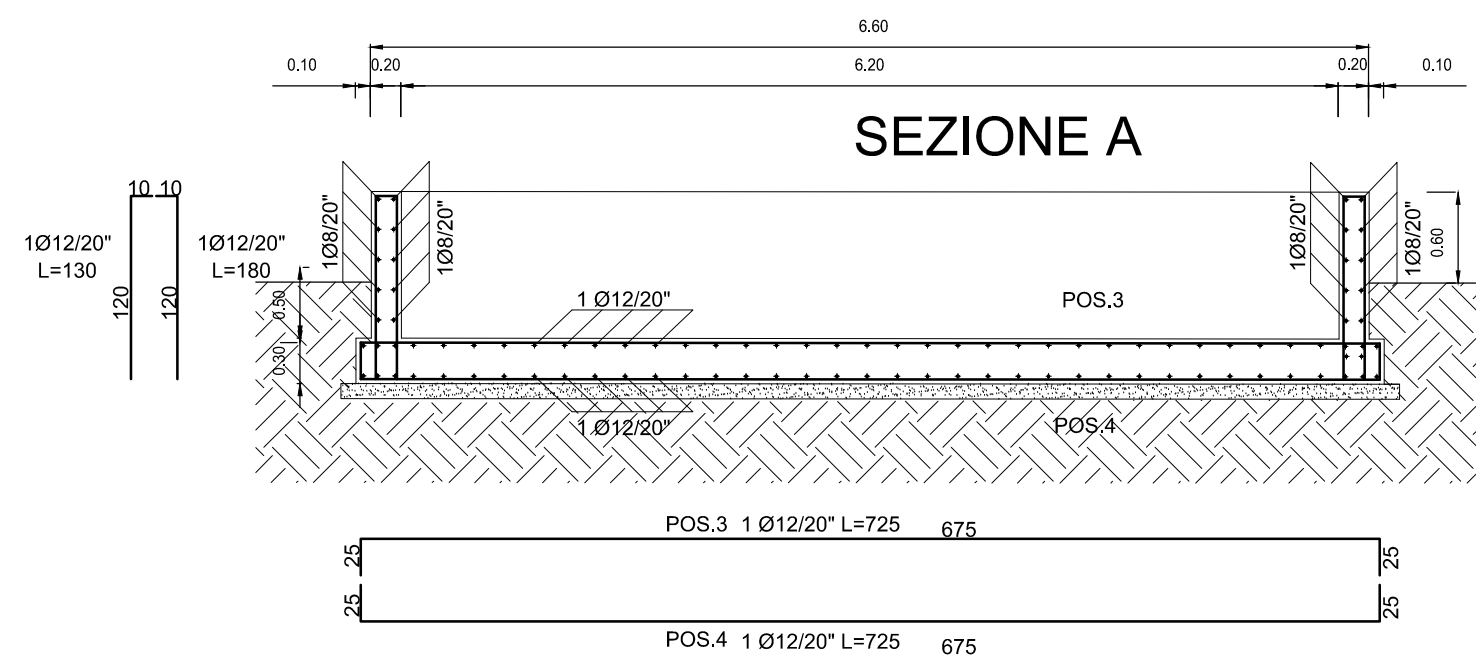
PIANTA LETTO ESSICCAMENTO



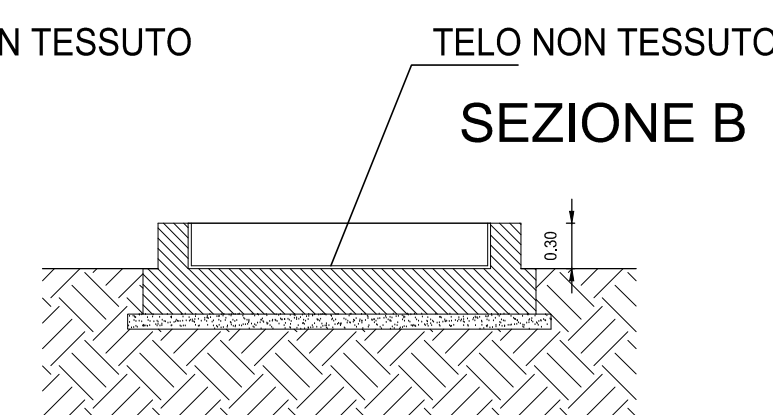
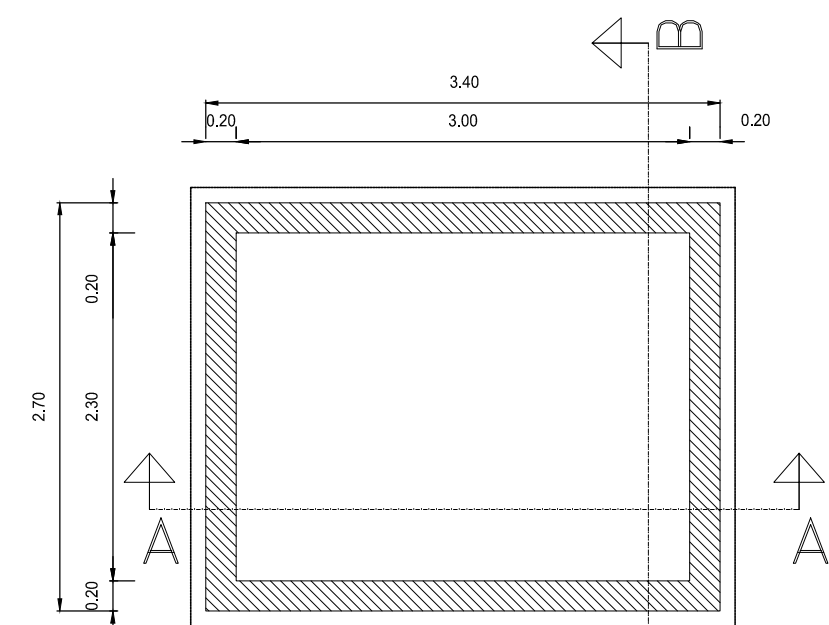
SEZIONE B



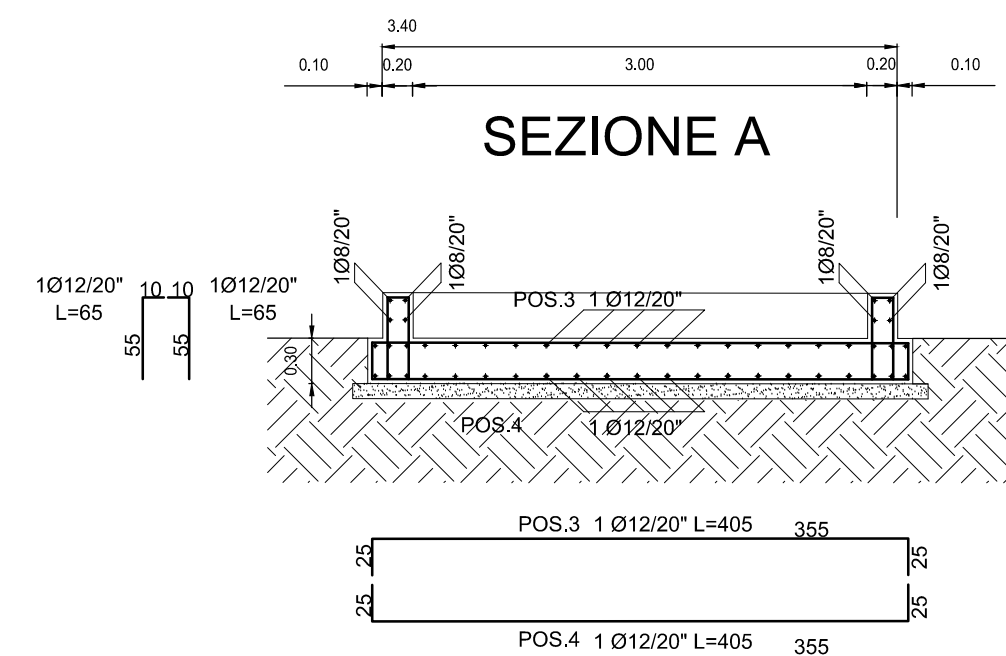
SEZIONE A



PIANTA VASCA ACIDO PERACETICO



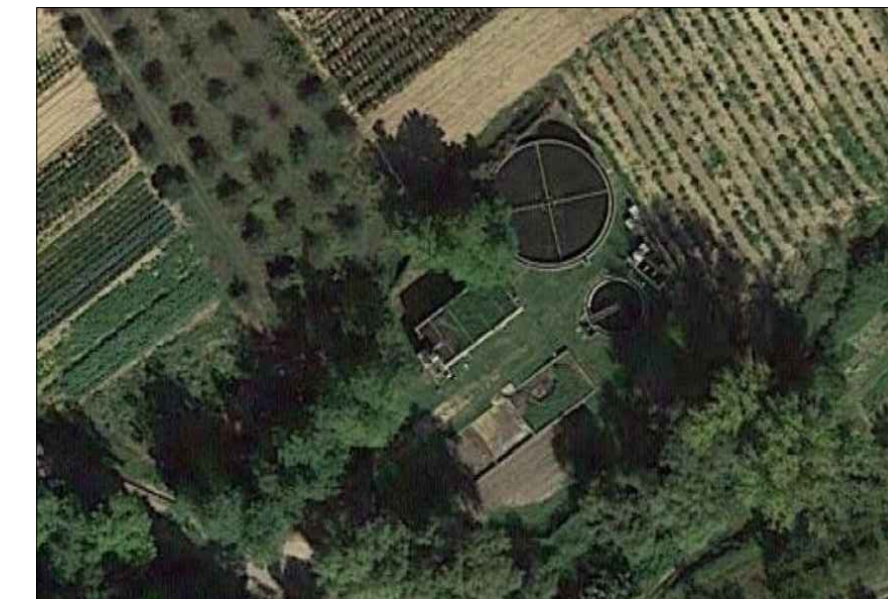
SEZIONE A



Azienda Comprensoriale Acquedottistica S.p.A.
Val Pescara - Tavo - Foro
via Maestri del Lavoro, 81 - 65125 PESCARA

COMUNE DI RIPA TEATINA
PROVINCIA DI CHIETI

**PERIZIA TECNICA DI VARIANTE SUPPLETIVA
LAVORI DI ADEGUAMENTO DELL'IMPIANTO DI
DEPURAZIONE SITO IN LOCALITA' CAPOLUOGO NEL
COMUNE DI RIPA TEATINA (CH) PER A.E. SUPERIORI A 2000**



SPAZIO PER UFFICIO
REVISIONI

**LETTO ESSICCAMENTO
E VASCA PERACETICO**

SCALA:
1:50

DISEGNO:
06.01



PROGETTO e DIREZIONE LAVORI
dott. ing. Lucia Bergia

Marzo 2022