

Calcestruzzo tipo C32/40 (Classe di Resistenza $R_{ck}=40.0$ N/mm²) armato con barre di acciaio ad aderenza migliorata tipo Acciaio B450C (Resistenza caratteristica $F_{yk}=450.0$ N/mm²);

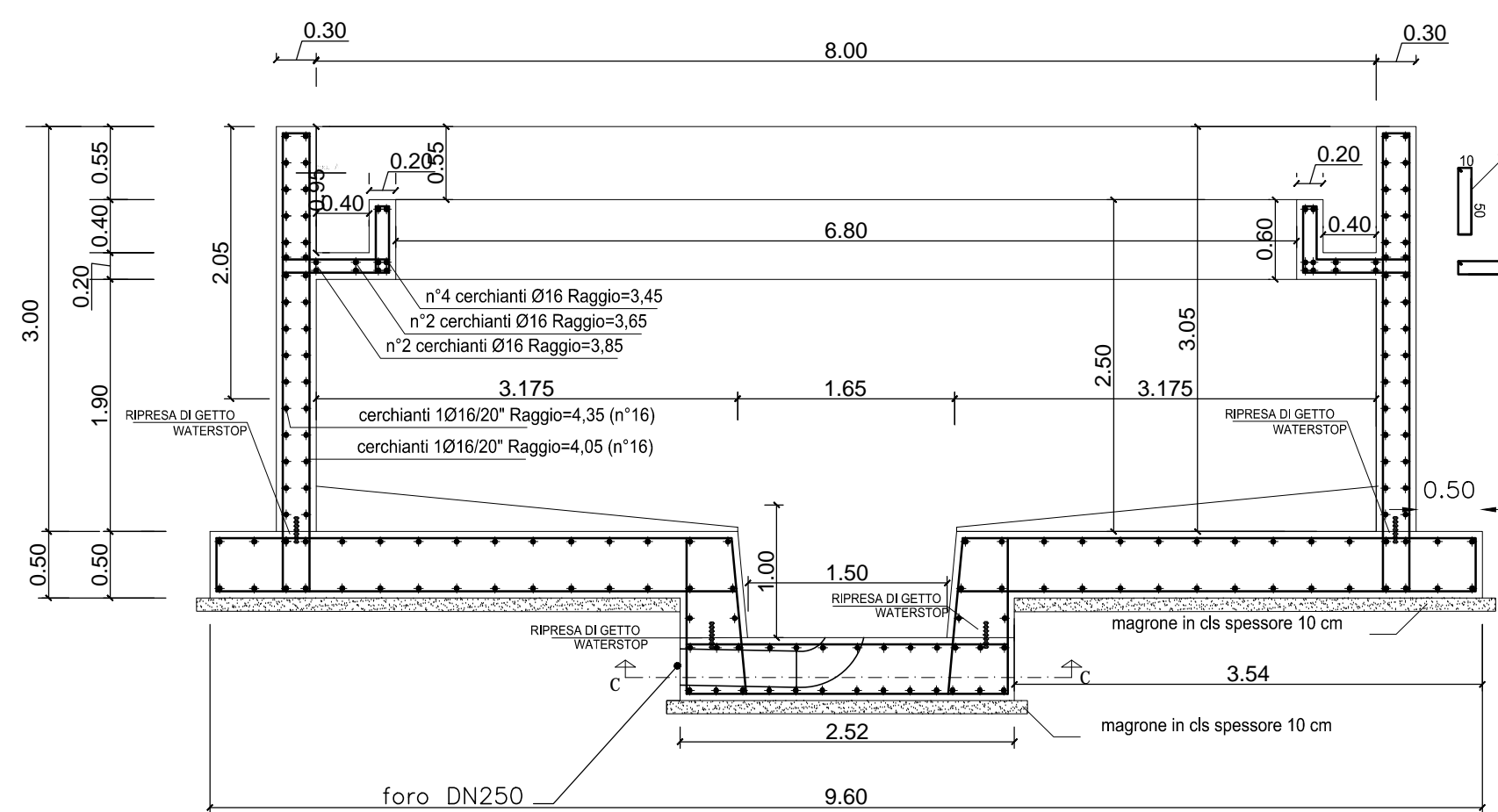
Il conglomerato cementizio preconfezionato con aggregati di varie pezzature atte ad assicurare un assortimento granulometrico adeguato con diametro massimo dell'aggregato 32 mm e classe di consistenza S4 - classe di esposizione XA2.

Nella facciata esterna delle pareti controterra e sotto le fondazioni va posto in opera il materassino bentonitico.

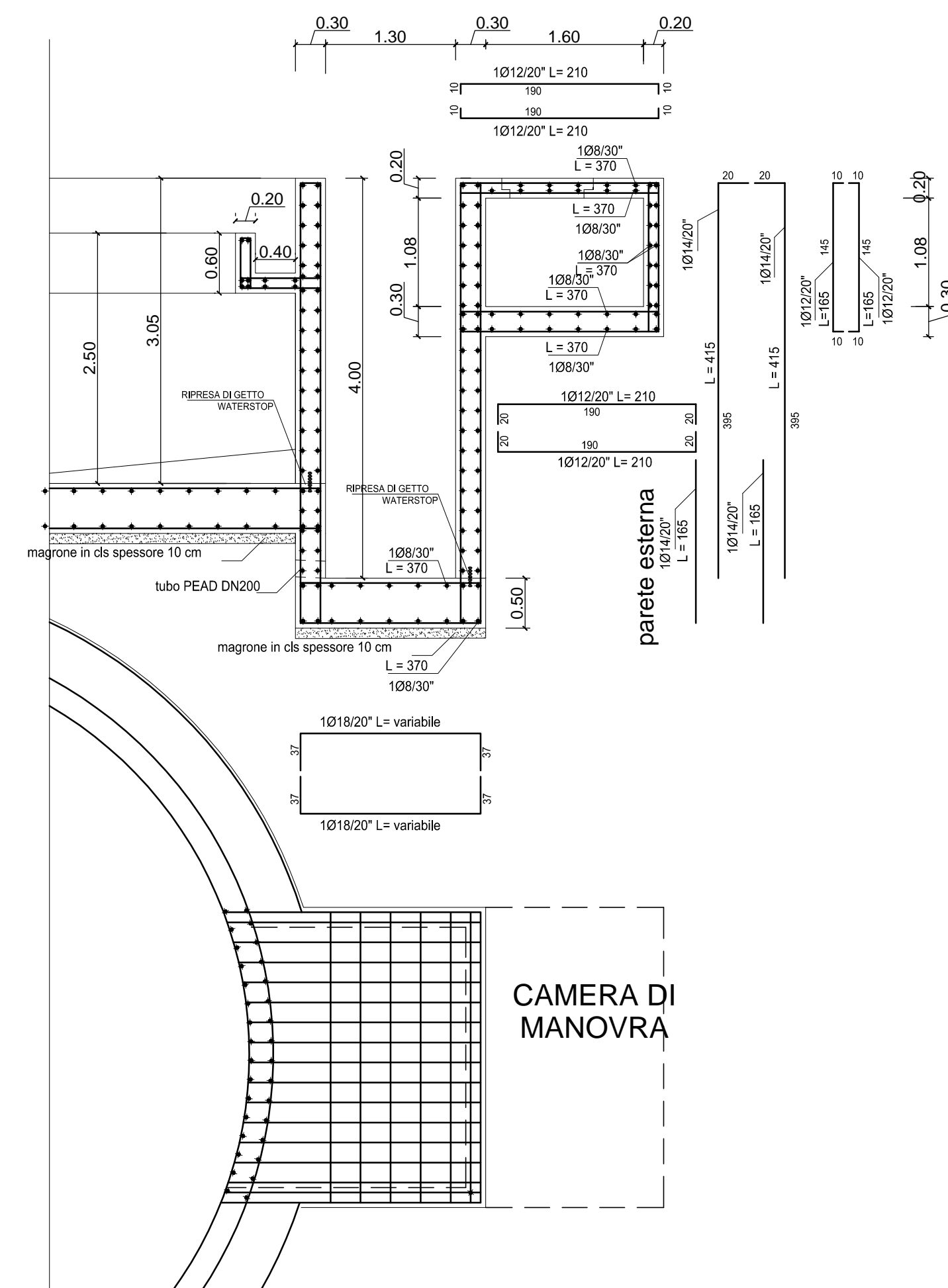
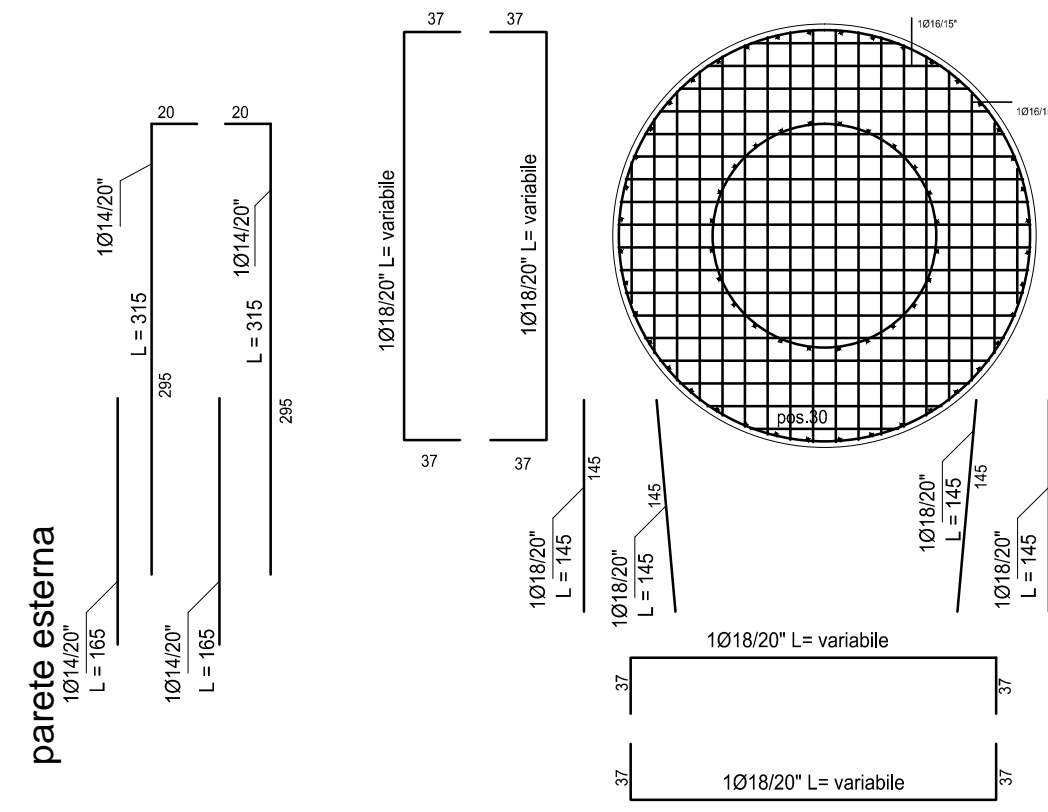
Il copriferro minimo deve essere superiore a 4,0 centimetri

N.B. Tutte le quote devono essere verificate in cantiere

SEZIONE B



SEZIONE C

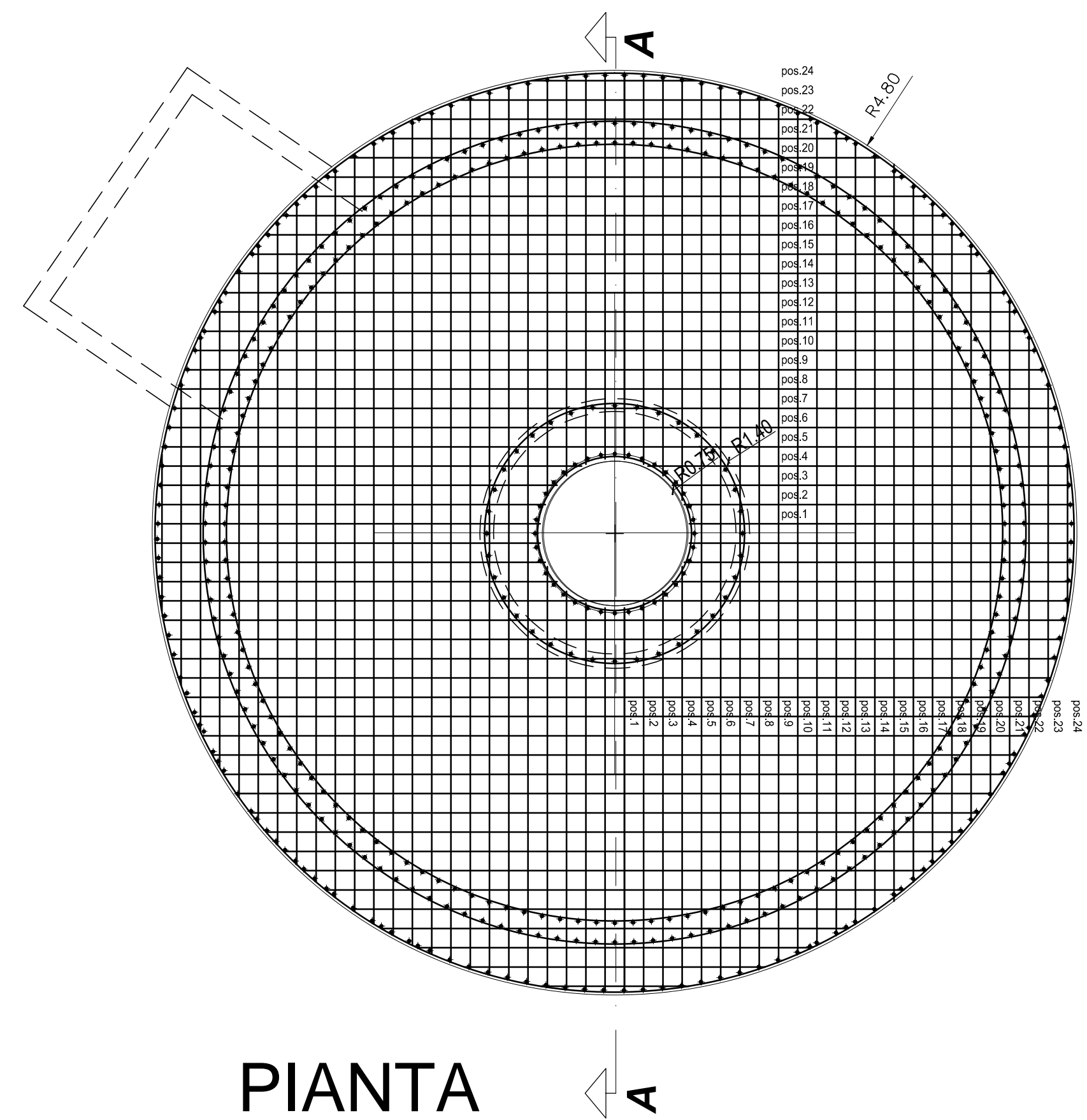


LE TUBAZIONI PASSANTI NELLE OPERE IN C.A. DEVONO ESSERE MESSE IN OPERA PRIMA DEL GETTO NELLA POSIZIONE PER IL CORRETTO FUNZIONAMENTO.

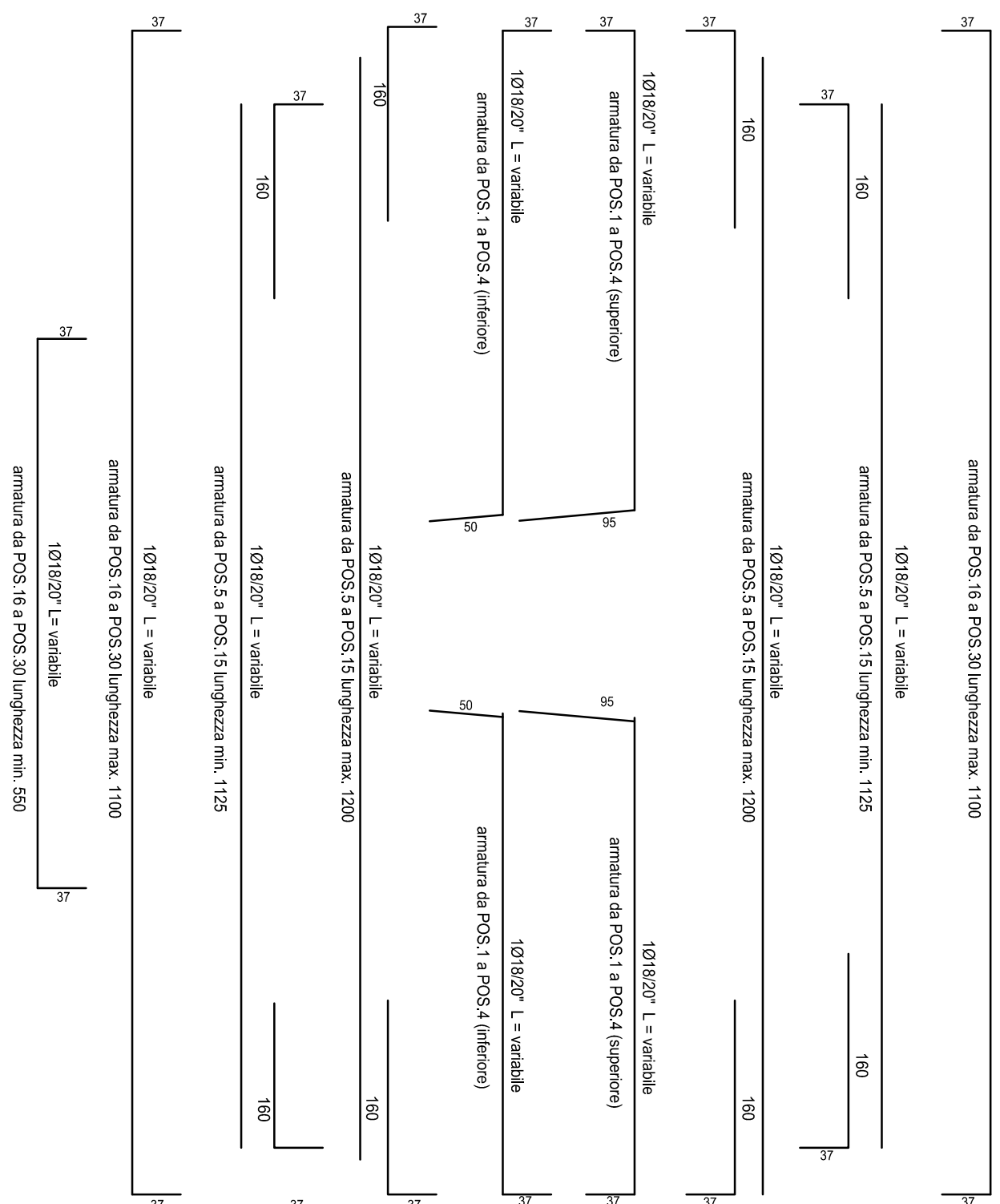
L'ONERE DEL TAGLIO A MISURA DELLE CASSEFORME E' COMPENSATO NEL PREZZO DELLE CASSEFORME.

LA POSIZIONE DI TUTTI I COLLEGAMENTI DEVE ESSERE VERIFICATA IN CANTIERE CON LA DIREZIONE LAVORI

PER IL NUMERO, LE DIMENSIONI, LA POSIZIONE DI POSA IN OPERA DI TUTTE LE APPARECCHIATURE IDRAULICHE ED ELETTROMECCANICHE, E DELLE TUBAZIONI CONSULTARE IL P&ID



PIANTA





Azienda Comprensoriale Acquedottistica S.p.A.
Val Pescara - Tavo - Foro
via Maestri del Lavoro, 81 - 65125 PESCARA

COMUNE DI RIPA TEATINA
PROVINCIA DI CHIETI

PERIZIA TECNICA DI VARIANTE SUPPLETIVA
LAVORI DI ADEGUAMENTO DELL'IMPIANTO DI
DEPURAZIONE SITO IN LOCALITA' CAPOLUOGO NEL
COMUNE DI RIPA TEATINA (CH) PER A.E. SUPERIORI A 2000



SPAZIO PER UFFICIO

REVISIONI

SEDIMENTAZIONE

SCALA: 1:50

DISEGNO: **04.02**

PROGETTO e DIREZIONE LAVORI
dott. ing. Lucia Bergia

Marzo 2022