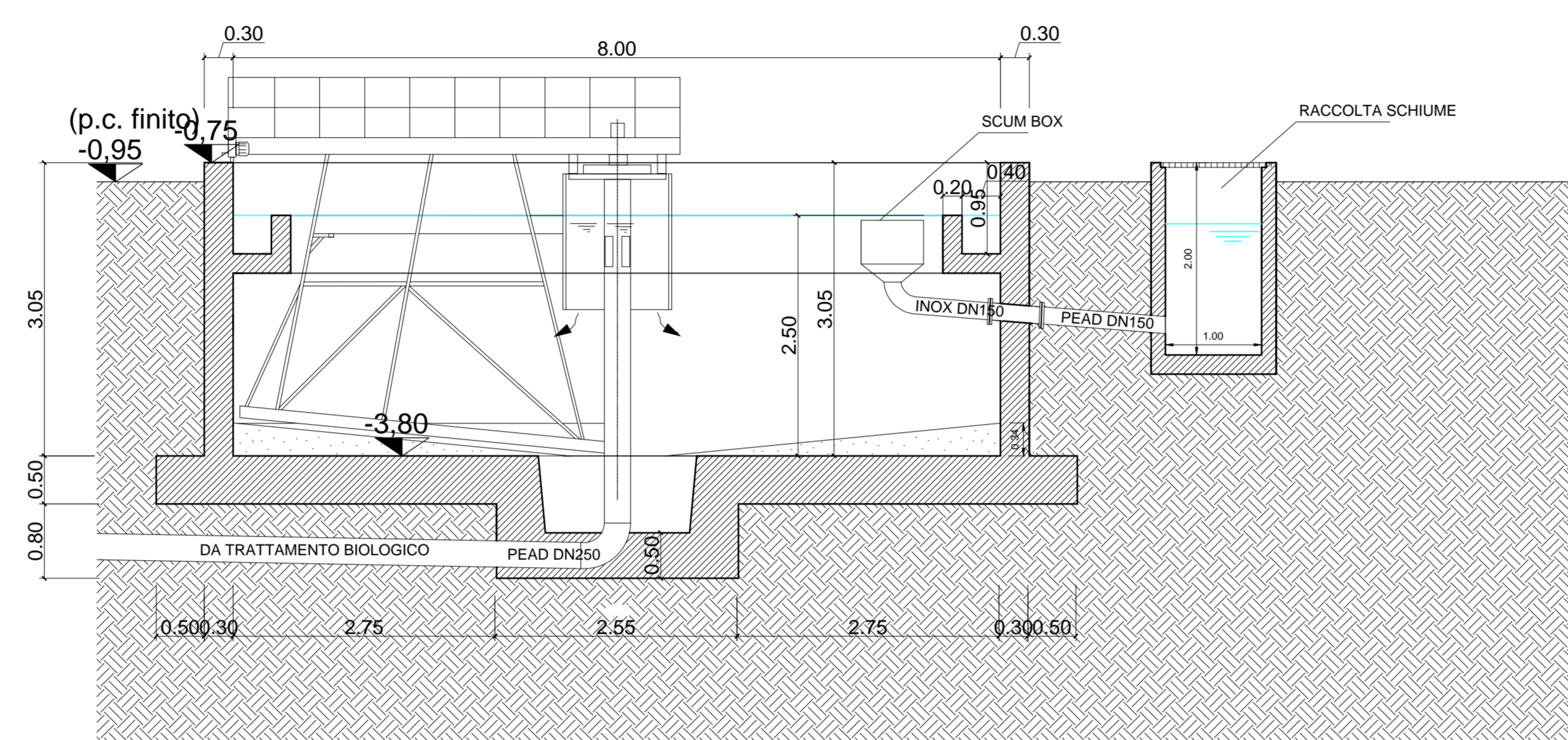
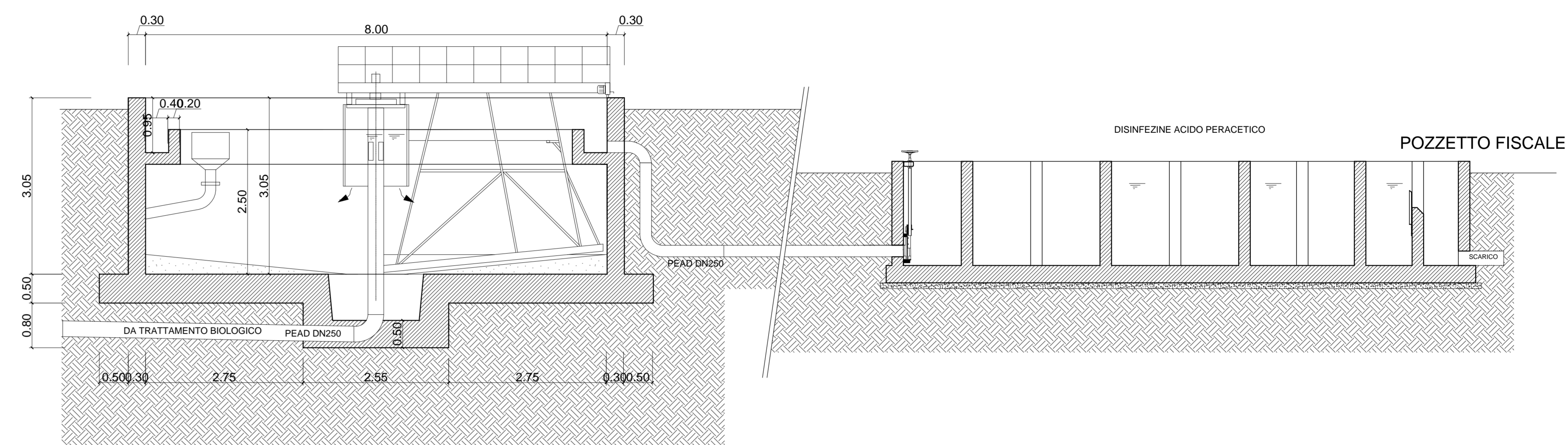


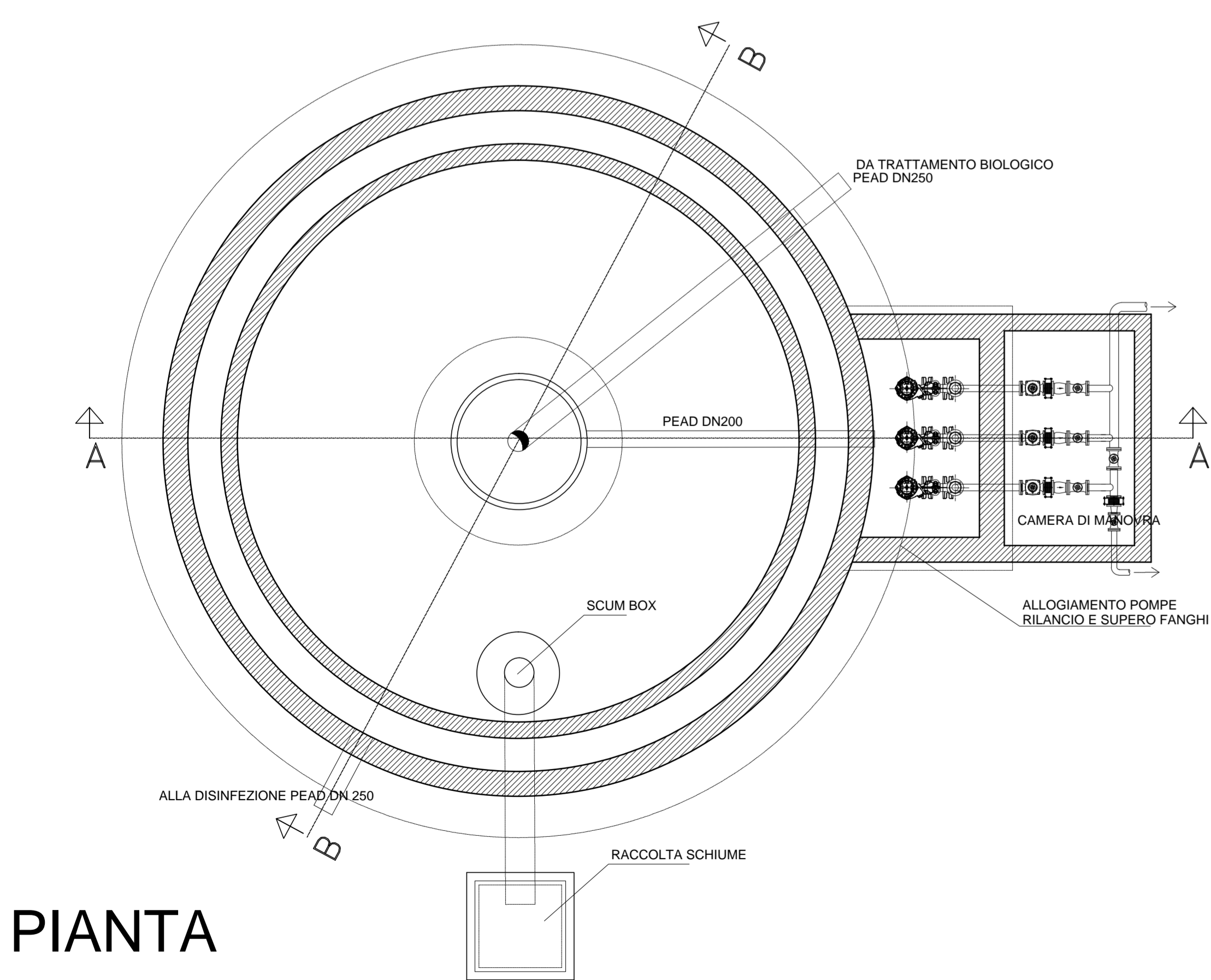
SEZIONE A



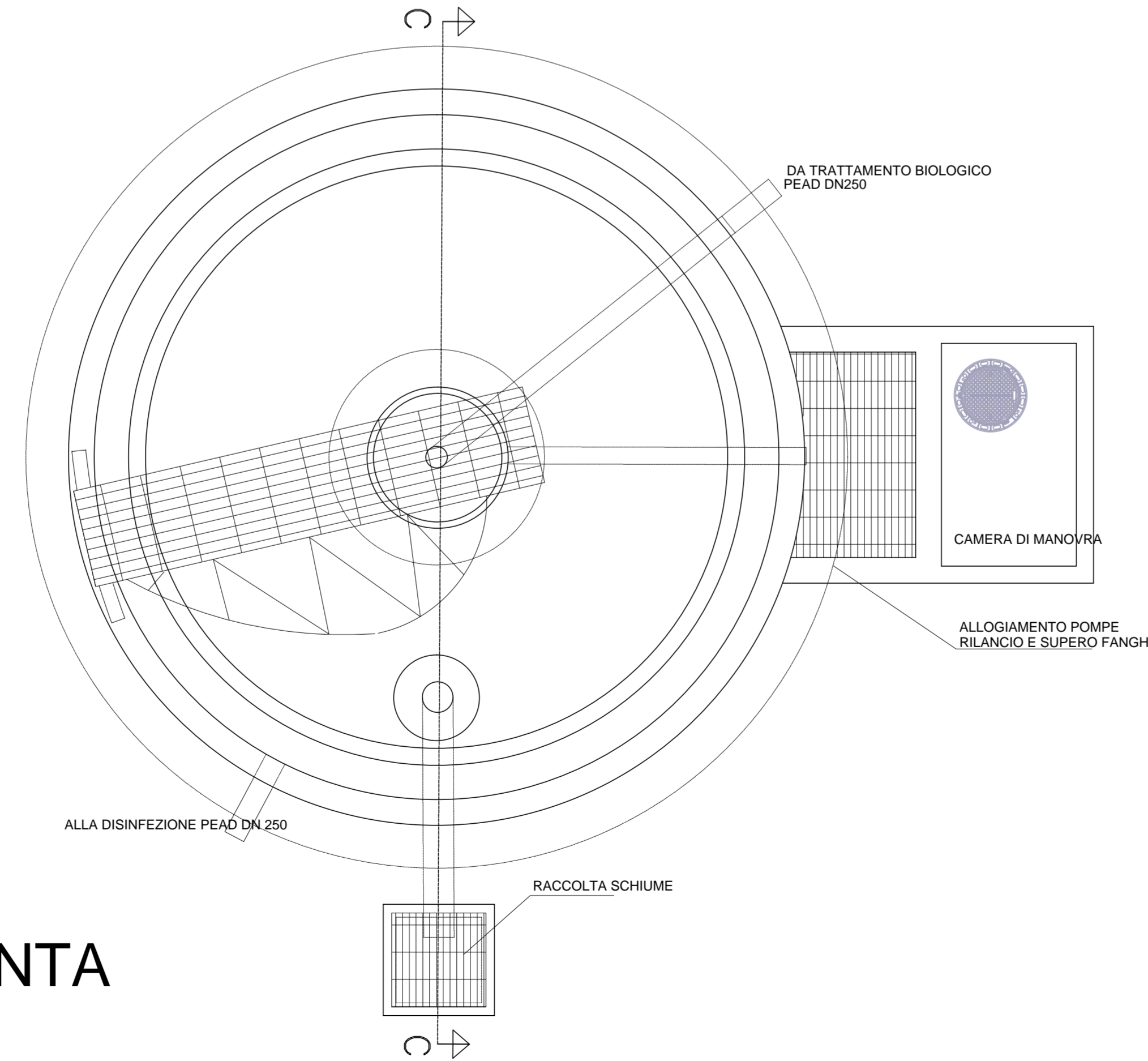
SEZIONE C



SEZIONE B



PIANTA



PIANTA



Azienda Comprensoriale Acquedottistica S.p.A.  
 Val Pescara - Tavo - Fano  
 via Maestri del Lavoro, 81 - 66128 PESCARA

**COMUNE DI RIPA TEATINA**  
 PROVINCIA DI CHIETI

**PERIZIA TECNICA DI VARIANTE SUPPLETIVA**  
**LAVORI DI ADEGUAMENTO DELL'IMPIANTO DI**  
**DEPURAZIONE SITO IN LOCALITA' CAPOLUOGO NEL**  
**COMUNE DI RIPA TEATINA (CH) PER A.E. SUPERIORI A 2000**



SPAZIO PER UFFICIO

REVISIONI	

<b>SEDIMENTAZIONE</b>	SCALA: 1:50
	DISEGNO: <b>04.01</b>



PROGETTO e DIREZIONE LAVORI  
 dott. ing. Lucia Bergia

Marzo 2022