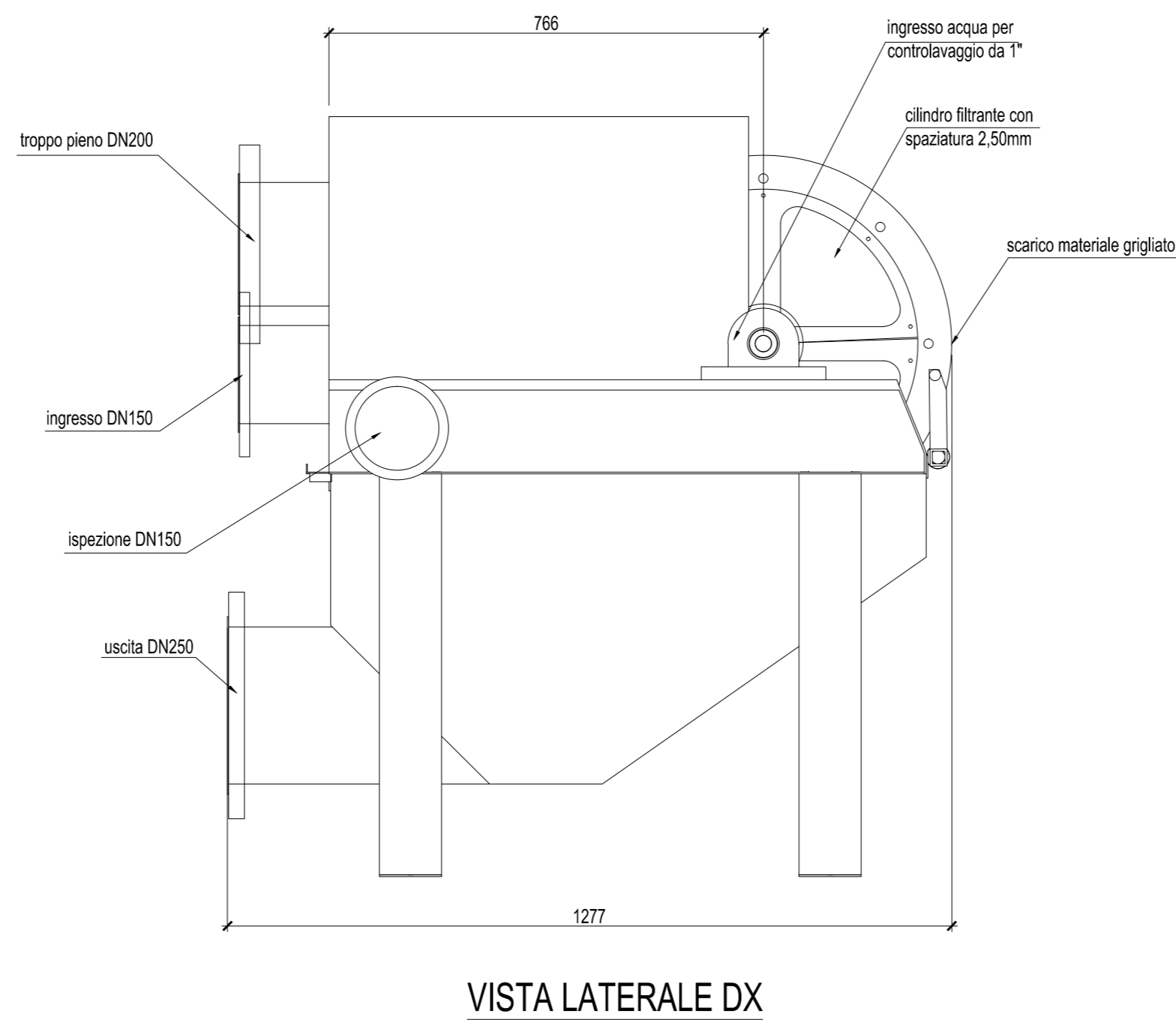
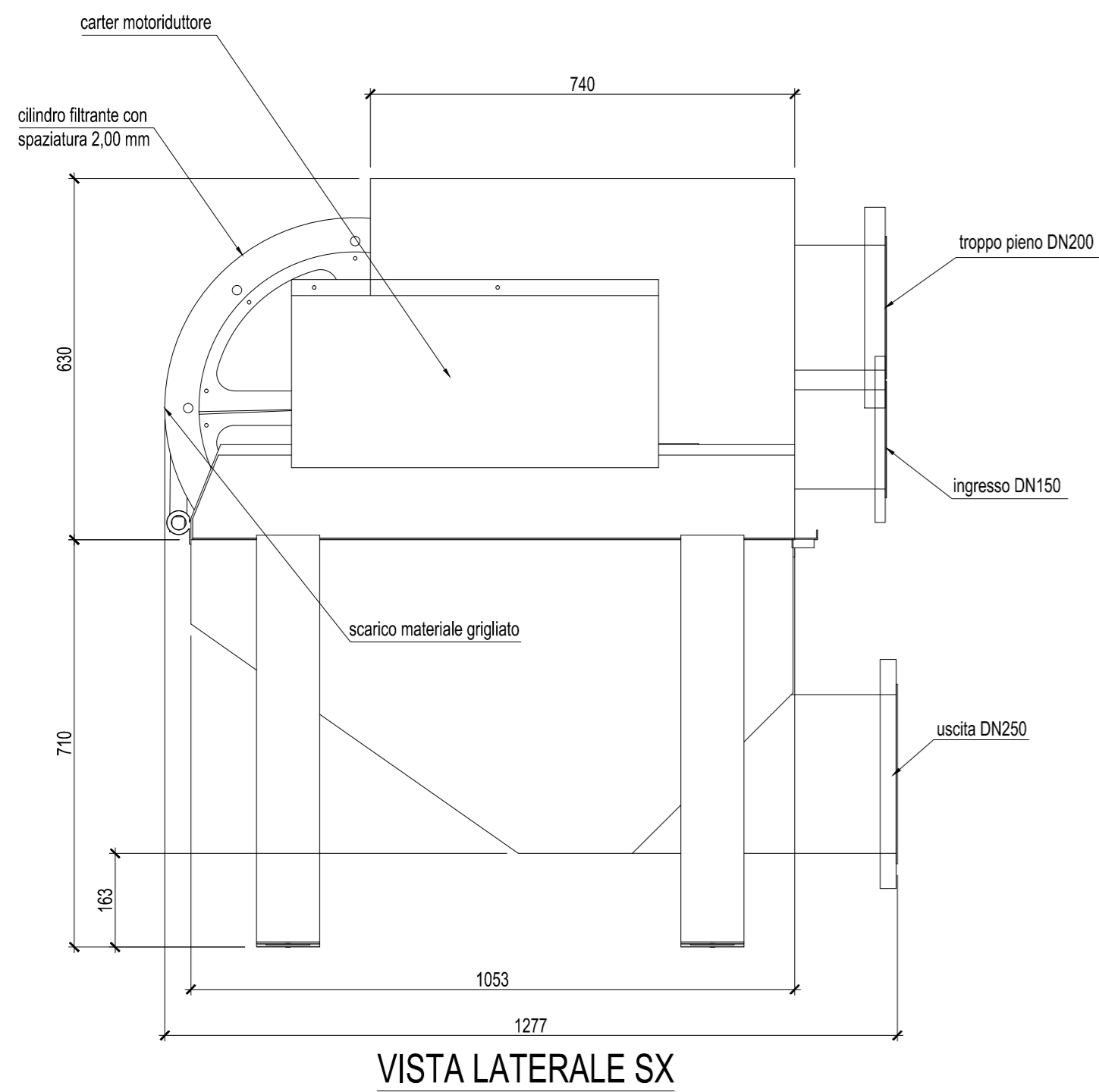
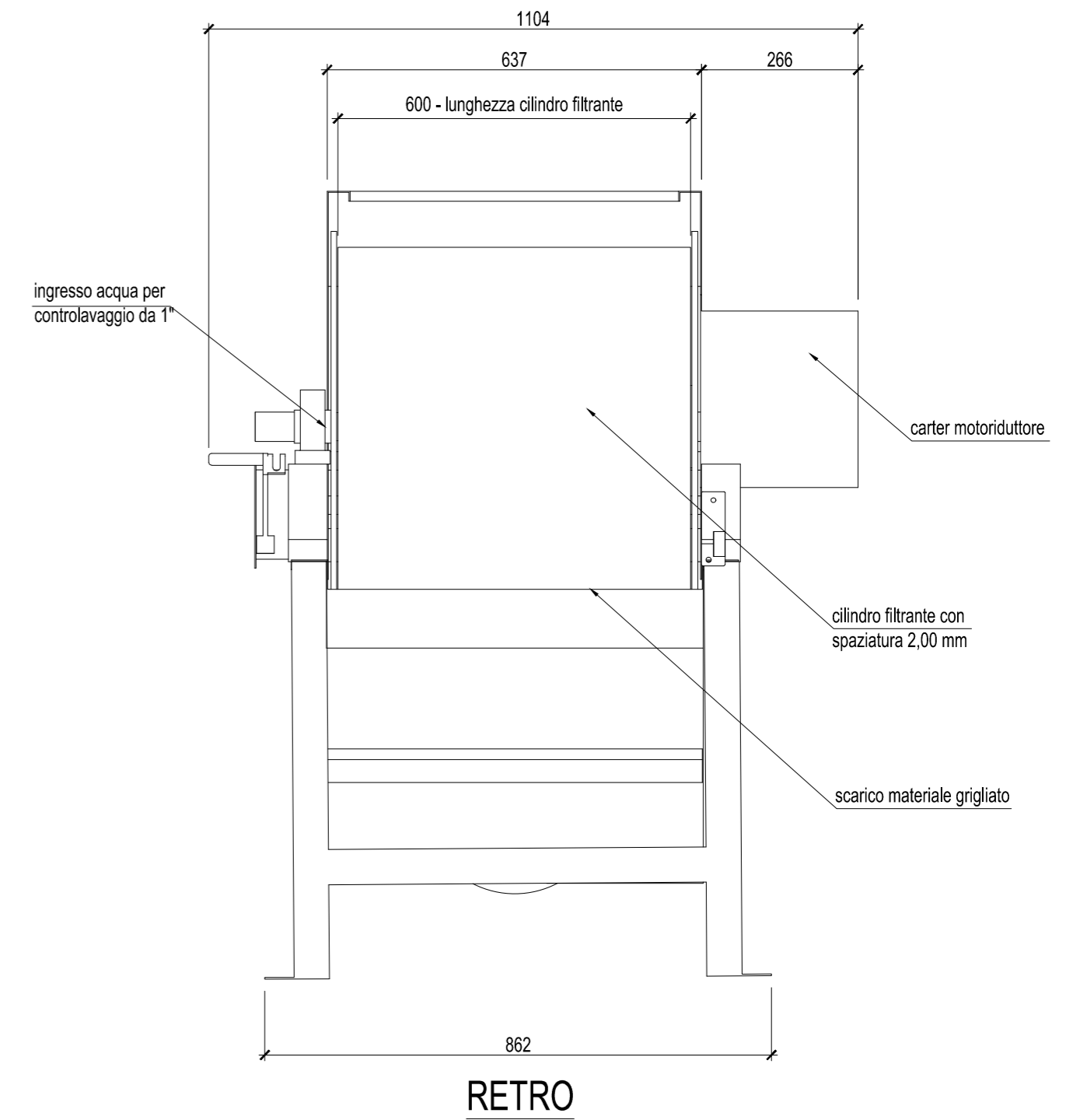
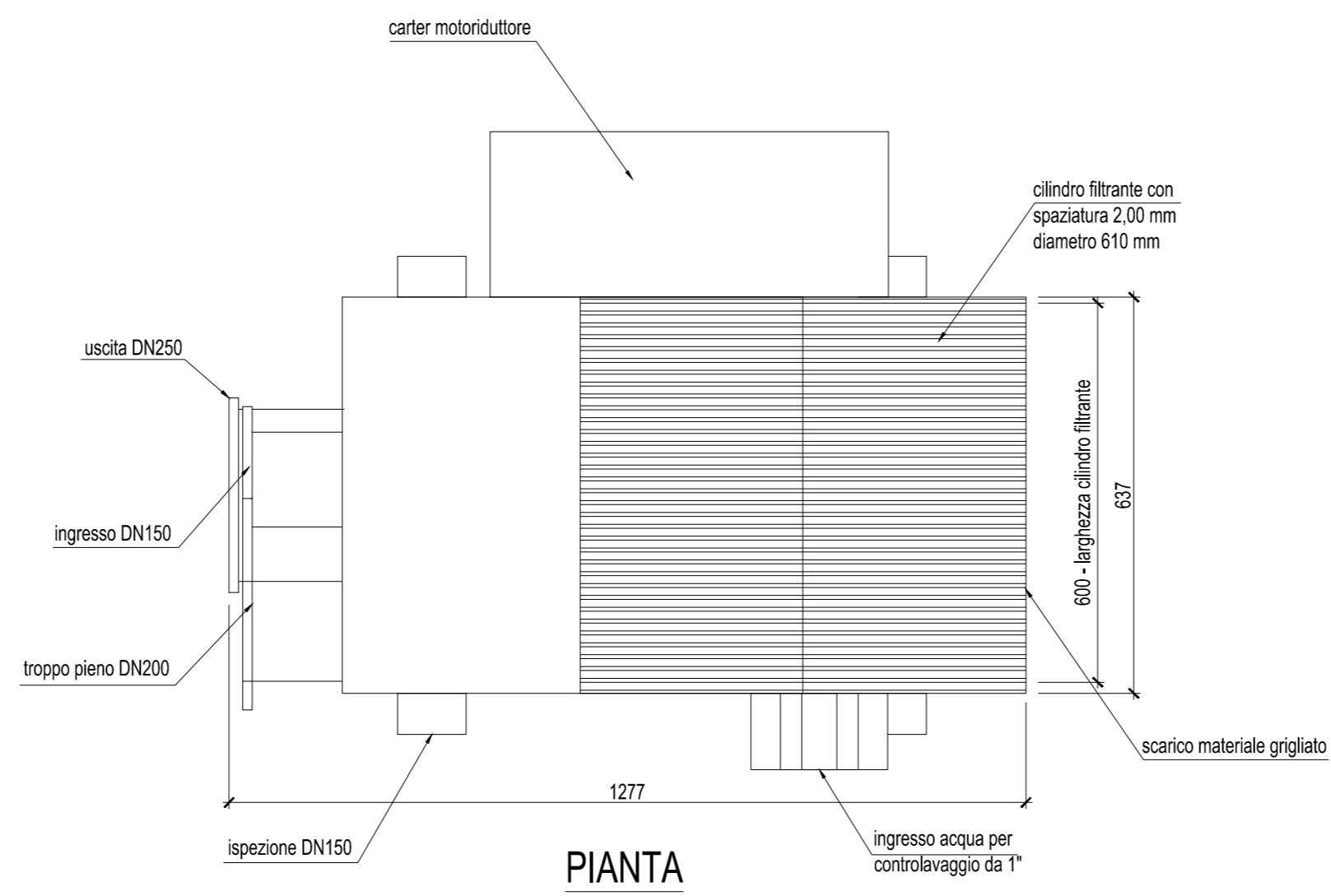
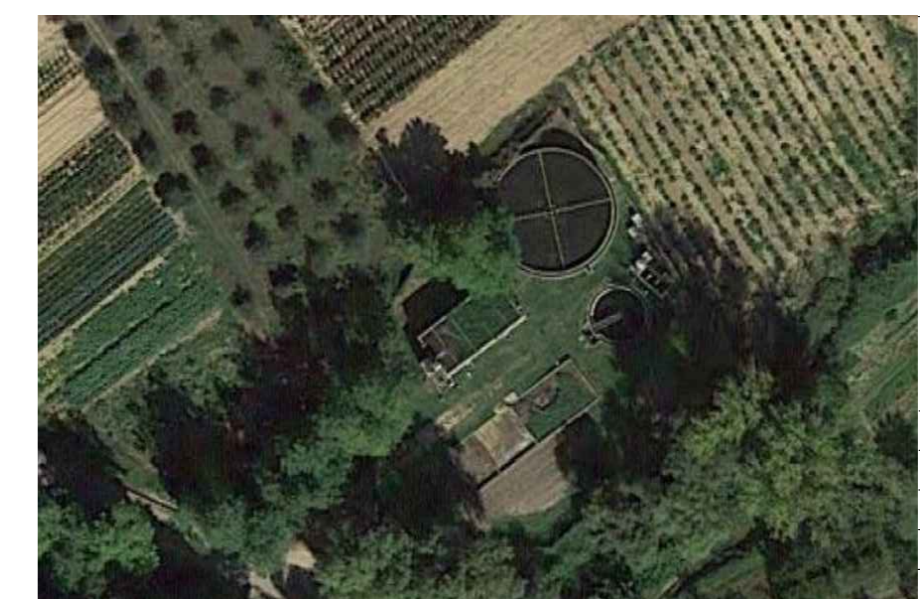


GRIGLIA FINE A TAMBURO in inox AISI304
spaziatura 2,00 mm





 Azienda Comprensoriale Acquedottistica S.p.A.
 Val Pescara - Tavo - Foro
 via Maestri del Lavoro, 81 - 65125 PESCARA
COMUNE DI RIPA TEATINA
 PROVINCIA DI CHIETI

PERIZIA TECNICA DI VARIANTE SUPPLETIVA
LAVORI DI ADEGUAMENTO DELL'IMPIANTO DI
DEPURAZIONE SITO IN LOCALITA' CAPOLUOGO NEL
COMUNE DI RIPA TEATINA (CH) PER A.E. SUPERIORI A 2000



SPAZIO PER UFFICIO

REVISIONI

PRETRATTAMENTI	SCALA: 1:10
	DISEGNO: 03.04
 PROGETTO e DIREZIONE LAVORI dott. ing. Lucia Bergia	Marzo 2022