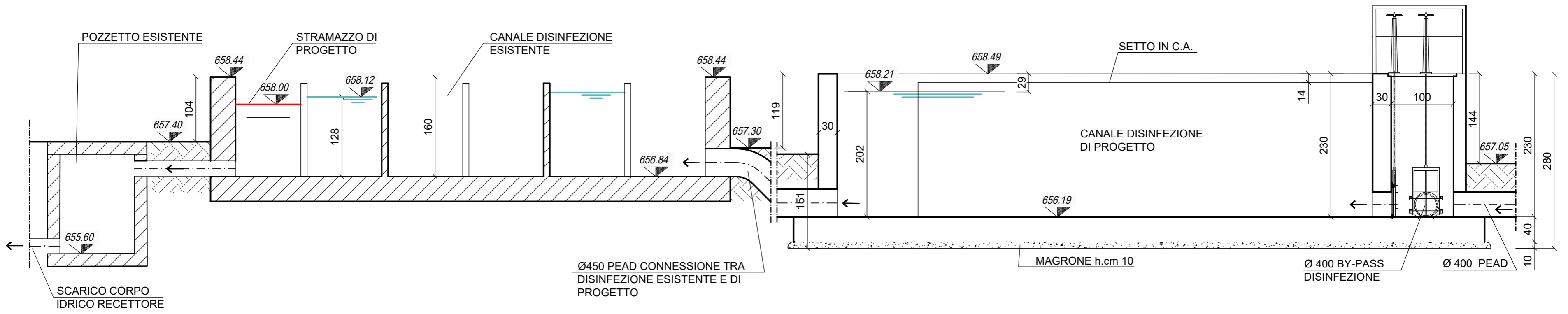
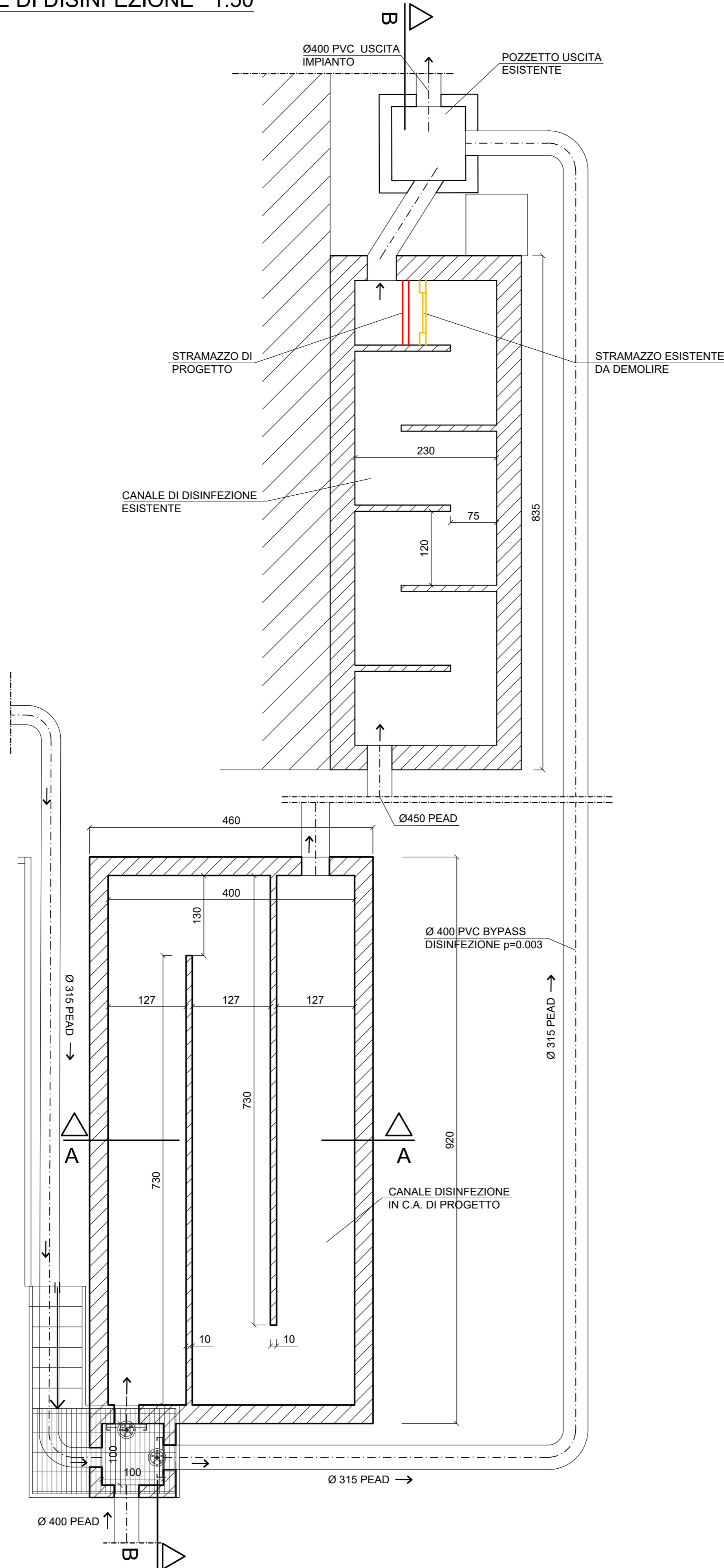


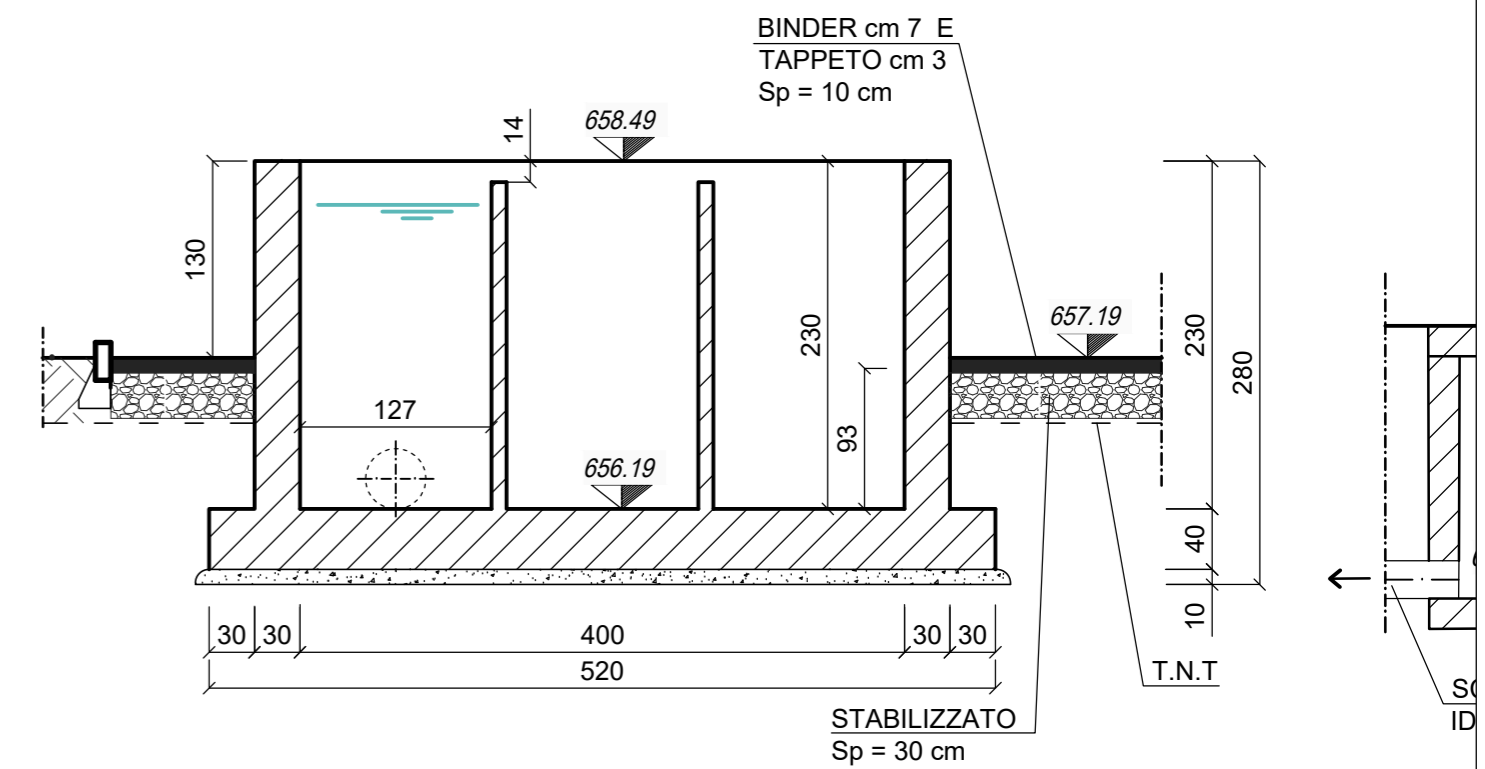
SEZIONE B-B VASCA DISINFEZIONE 1:50



PIANTA CANALE DI DISINFEZIONE 1:50



SEZIONE A-A VASCA DISINFEZIONE 1:50



PROVINCIA DELL'AQUILA
COMUNE DI LUCO DEI MARSÌ



IMPIANTO DI DEPURAZIONE "CAPOLUOGO"
Ai sensi del D.Lgs. 163/2006 e s.m.i.

PROGETTO DEFINITIVO

Committente:



CONSORZIO ACQUEDOTTISTICO MARSICANO CAM SpA
ATO N.2 Marsicano
SERVIZIO QUALITA' ACQUE E DEPURAZIONE

Progettista:

Dott. Ing. Luisa Braccesi



STUDIO ASSOCIATO ATRE INGEGNERIA
Via Luca Lanucci 5r - 50138 Firenze
tel. 055476528 fax 0553986924
info@atreingegneria.net
P.IVA 01932810514



UNI EN ISO 9001:2015

Elaborato:

14

Titolo:

DISINFEZIONE FINALE
OPERE MURARIE ED ELETTROMECCANICHE

Scala:

1:100

Data:

09/2021

5			
4			
3			
2	09/2021	Revisione progetto definitivo	R. Romanelli L. Braccesi
1	02/2021	Emissione progetto definitivo	R. Romanelli L. Braccesi
Rev.	Data	Descrizione	Redatto Controllato