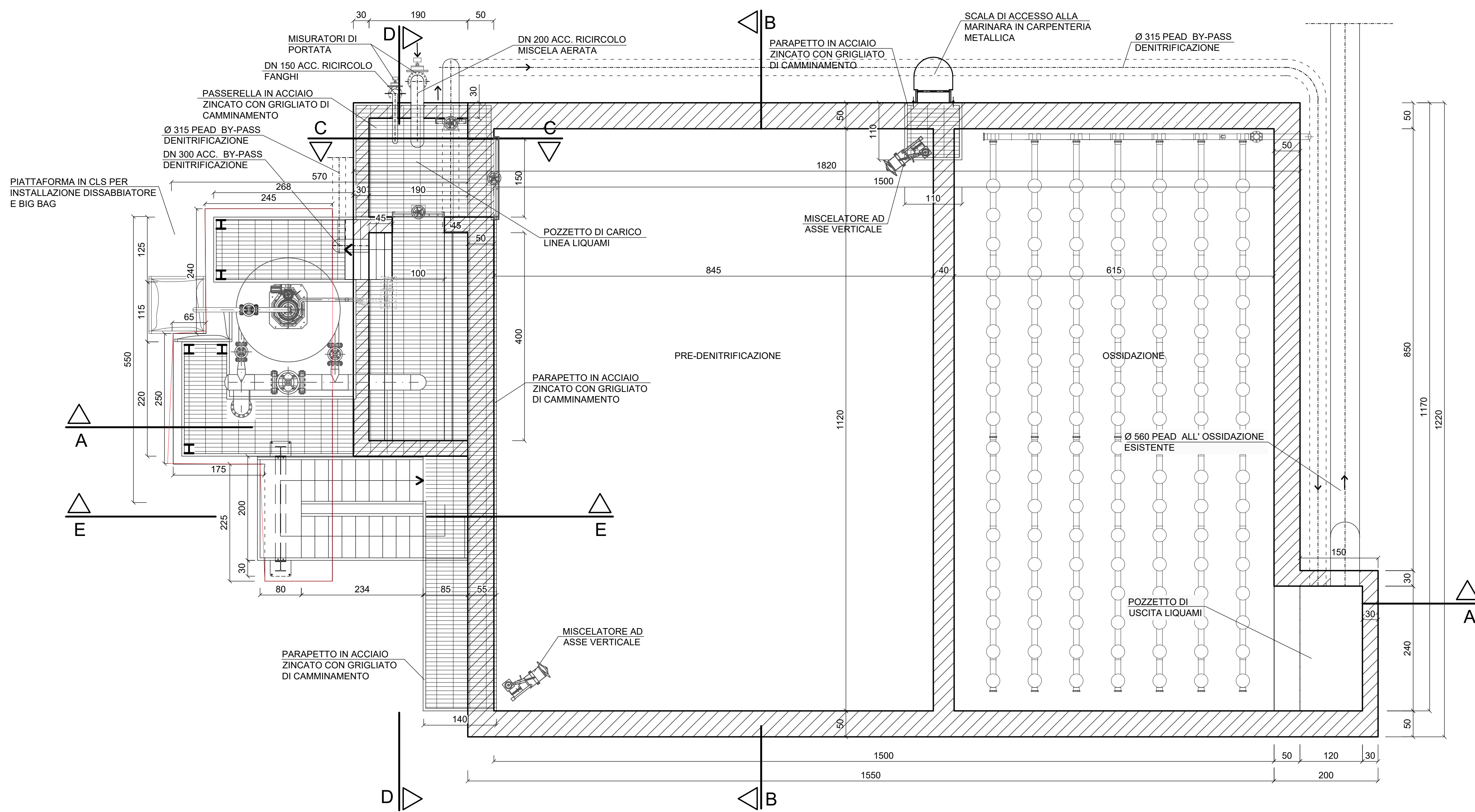
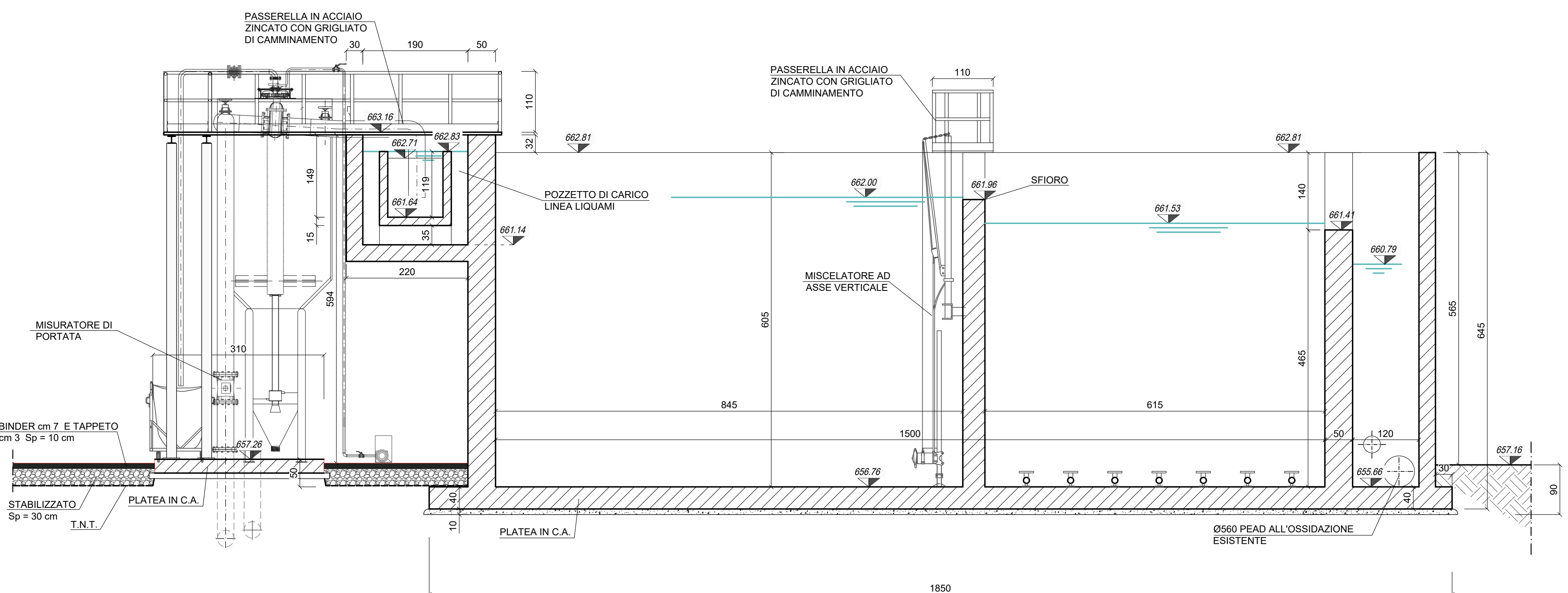


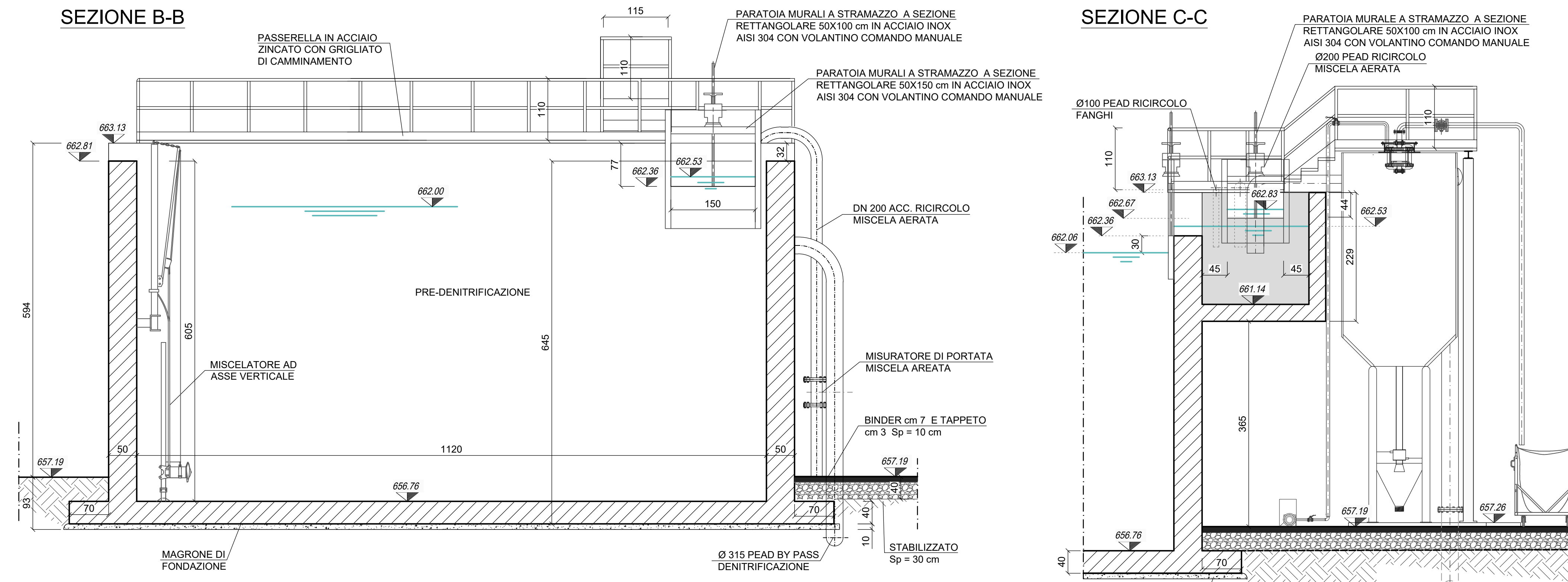
PIANTA VASCA PRE-DENITRIFICAZIONE 1:50



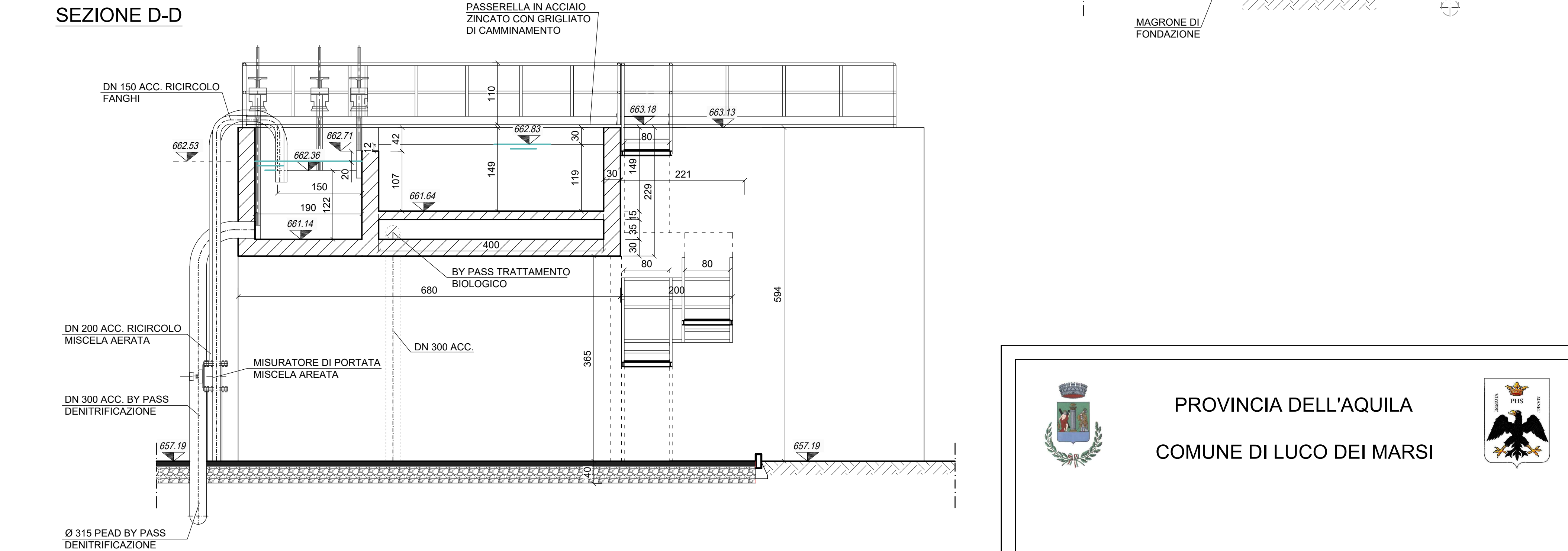
SEZIONE A-A



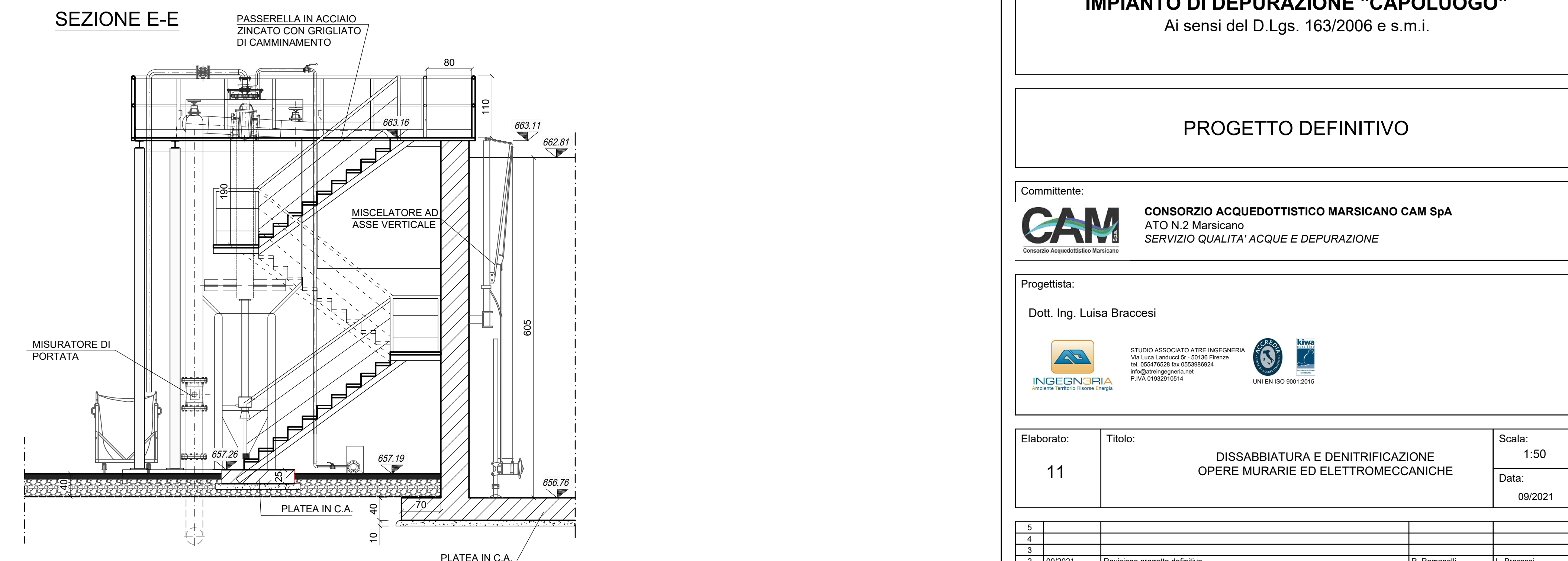
SEZIONE B-B



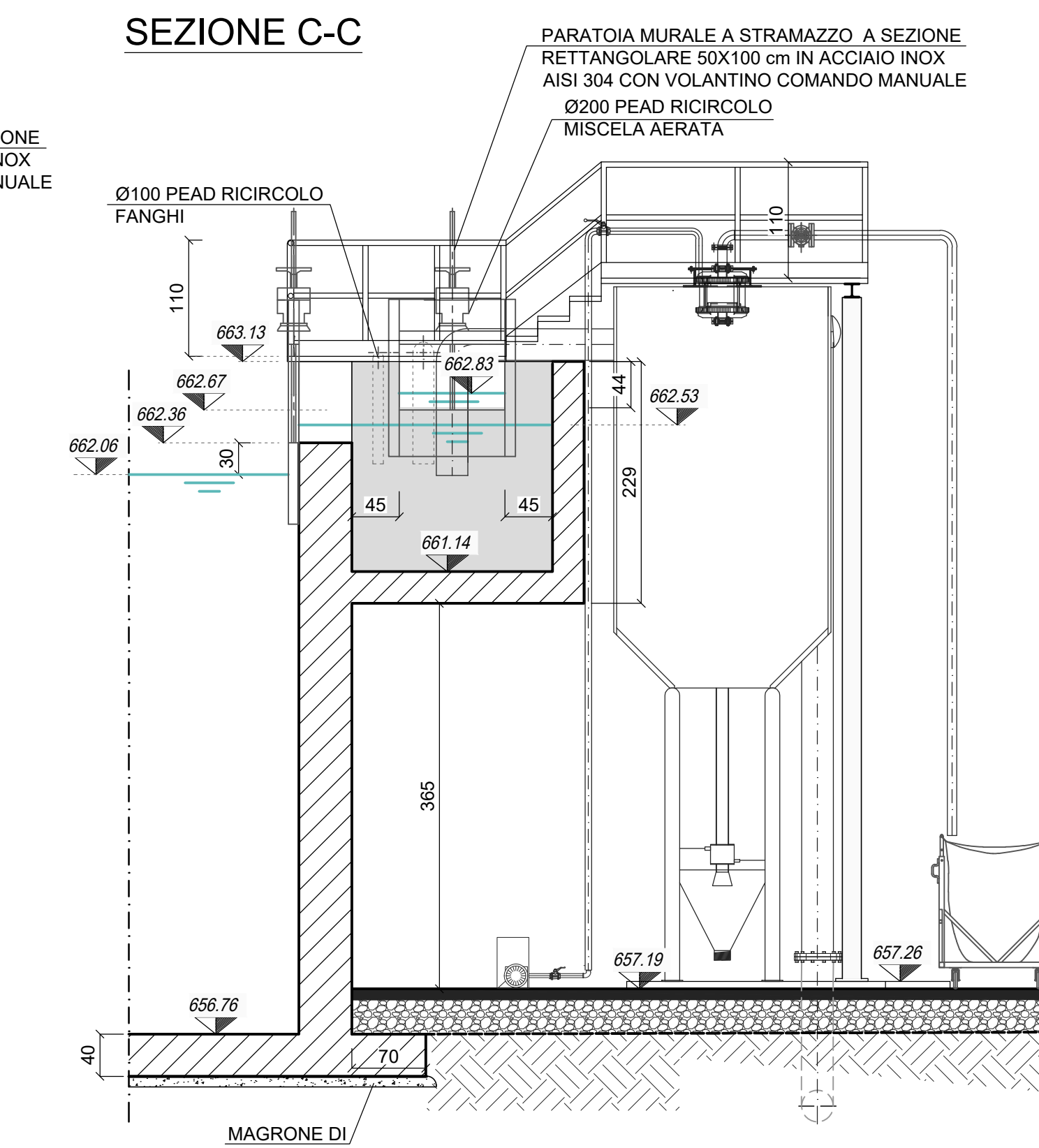
SEZIONE D-D


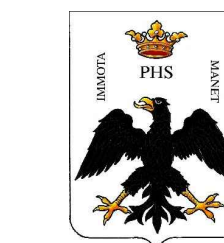


SEZIONE E-E




SEZIONE C-C




PROVINCIA DELL'AQUILA
COMUNE DI LUCO DEI MARSÌ


IMPIANTO DI DEPURAZIONE "CAPOLUOGO"
 Ai sensi del D.Lgs. 163/2006 e s.m.i.

PROGETTO DEFINITIVO

Committente:

CONSORZIO ACQUEDOTTISTICO MARSICANO CAM SpA
 ATO N.2 Marsicano
 SERVIZIO QUALITA' ACQUE E DEPURAZIONE

Progettista:
 Dott. Ing. Luisa Braccesi

INGEGNERIA
 STUDIO ASSOCIATO ATRE INGEGNERIA
 Via Luis Ludovico Br. 60136 Firenze
 tel. 055/410000 fax 055/4090004
 P.IVA 01982910514

Elaborato:	TITOLO:	Scala:
11	DISSABBIATURA E DENITRIFICAZIONE OPERE MURARIE ED Elettromeccaniche	1:50
		Data:
		09/2021

5			
4			
3			
2	09/2021	Revisione progetto definitivo	R. Romanelli L. Braccesi
1	03/2021	Emissione progetto definitivo	R. Romanelli L. Braccesi
Rev.	Data	Descrizione	Redatto